

VEGACAL 65

4 ... 20 mA/HART - deux fils

Sonde câble capacitive destinée à la mesure de niveau continue



Domaine d'application

Le VEGACAL 65 est un capteur de niveau destiné à l'utilisation dans tous les secteurs industriels. La sonde de mesure partiellement isolée est adaptée à la mesure des solides en vrac et peut également être utilisée dans les liquides non conducteurs comme par ex. l'huile. La structure mécanique aux qualités éprouvées garantit une longévité élevée.

Votre avantage

- Longue durée de vie et besoin d'entretien réduit grâce à la structure mécanique robuste
- Haute flexibilité grâce à la sonde de mesure raccourcissable
- Utilisation maximale de la cuve grâce à la mesure sur toute la longueur de la sonde

Fonctions

Le capteur et la cuve forment les deux électrodes d'un condensateur. Une variation du niveau entraîne une variation de la capacité de ce condensateur qui est évaluée par l'électronique intégrée et convertie en un signal de sortie. La mesure de niveau s'effectue sur toute la longueur de la sonde sans zone morte.

Caractéristiques techniques

Plage de mesure	jusqu'à 32 m (105 ft)
Raccord proces	Filetage à partir de G1, 1 NPT, brides à partir de DN 50, 2"
Pression process	-1 ... +64 bar/-100 ... +6400 kPa (-14.5 ... +928 psig)
Température process	-50 ... +200 °C (-58 ... +392 °F)
Température ambiante, de transport et de stockage	-40 ... +80 °C (-40 ... +176 °F)
Tension de service	12 ... 36 V DC
Qualification SIL	En option jusqu'à SIL2

Matériaux

Les parties de l'appareil en contact avec le produit sont en acier inox. L'isolation de la sonde de mesure est en PTFE. Vous trouverez un aperçu complet des matériaux et joints d'étanchéité disponibles dans le "configurator" sur la page d'accueil de notre site web sous www.vega.com/configurator.

Versions de boîtiers

Les boîtiers sont livrables en version à chambre unique ou à deux chambres dans les matériaux plastique, acier inox ou aluminium. Ils sont disponibles en indices de protection jusqu'à IP 68 (1 bar).

Versions électroniques

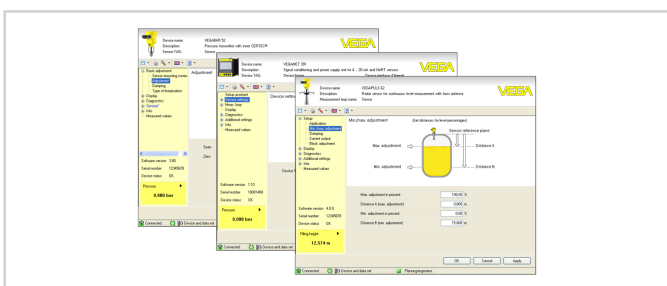
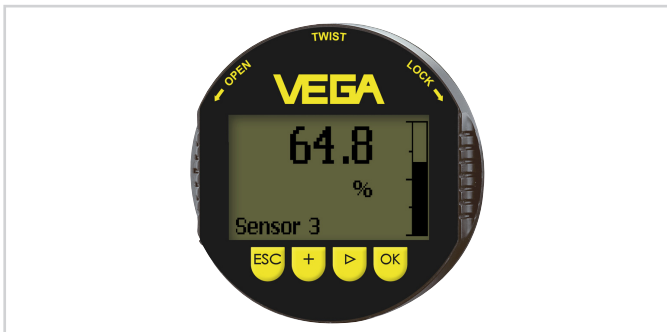
Les appareils sont livrables en différentes versions électroniques. En plus de l'électronique bifilaire 4 ... 20 mA/HART, nous proposons également deux versions entièrement numériques, Profibus PA et Foundation Fieldbus, ainsi qu'une version destinée au raccordement à un transmetteur.

Agréments

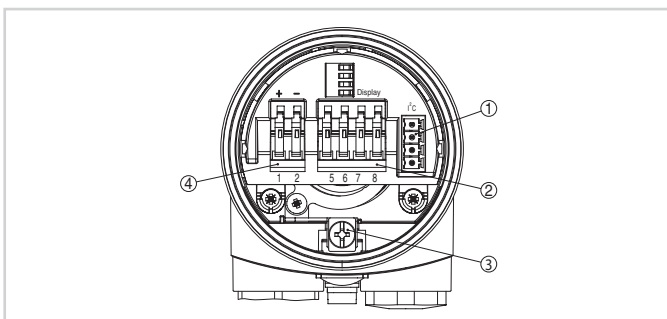
Les appareils sont appropriés à une application en atmosphères explosibles et sont agréés par exemple selon ATEX et IEC. Ils possèdent, en outre, divers agréments maritimes comme par exemple GL, LRS ou ABS. Vous trouverez des informations détaillées sous www.vega.com/downloads et "Agréments".

Réglage et configuration

Le réglage de l'appareil s'effectue via le module de réglage et d'affichage PLICSCOM proposé en option ou via un PC équipé du logiciel de configuration PACTware et du DTM respectif. Vous pouvez également utiliser un communicateur HART et des programmes comme AMS™ ou PDM spécifiques aux fabricants.



Raccordement électrique

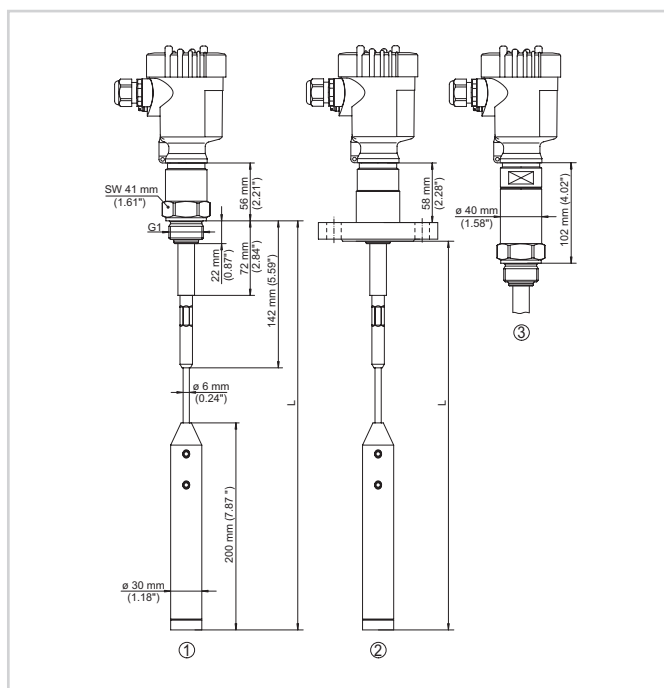


Compartiment électronique et de raccordement boîtier à chambre unique

- 1 Connecteur enfichable pour VEGACONNECT (interface I²C)
- 2 Bornes auto-serrantes pour le raccordement de l'indicateur externe VEGADIS 61
- 3 Borne de terre pour le raccordement du blindage du câble
- 4 Bornes auto-serrantes pour l'alimentation en tension et la sortie du signal.

Vous trouverez des détails sur le raccordement électrique dans le manuel de mise en service de l'appareil sur la page d'accueil de notre site web sous www.vega.com/downloads.

Encombrement



- 1 Version fileté
- 2 Version à bride
- 3 Version fileté avec extension haute température

Info

Des informations complémentaires sur la gamme de produits VEGA sont disponibles sous www.vega.com.

Dans la zone de téléchargements sous www.vega.com/downloads, vous trouverez des documentations comprenant, entre autres, des manuels de mise en service, des informations produits, des brochures, des documents d'agrément, des plans DAO.

Vous y trouverez également des fichiers GSD et EDD pour systèmes Profibus PA et des fichiers DD et CFF pour les systèmes Foundation Fieldbus.

Sélection des appareils

Le "Finder" sous www.vega.com/finder et "VEGA Tools" vous permet de sélectionner le principe de mesure approprié à votre application. Vous trouverez des informations détaillées sur les versions d'appareil dans le "Configurator" sur www.vega.com/configurator et "VEGA Tools".

Contact

L'agence VEGA compétente est indiquée sur notre site web www.vega.com.