

VEGACAL 69



Sonde admittance à deux tiges

Domaines d'application

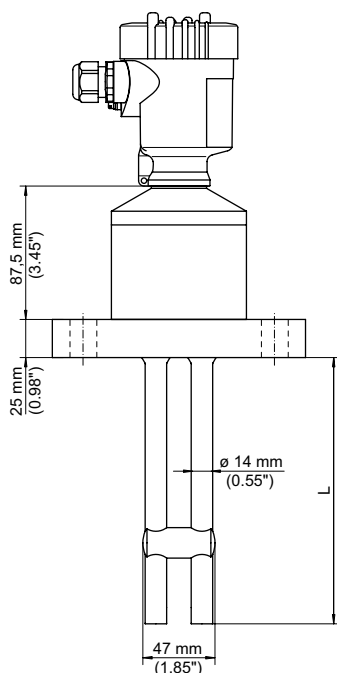
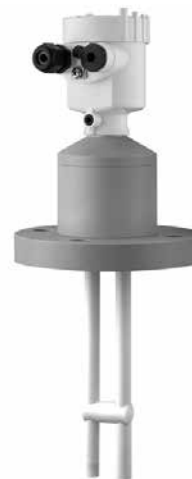
Le VEGACAL 69 est un capteur de niveau à deux tiges totalement isolées destiné à la mesure de niveau continue de liquides dans des cuves non conductrices électriquement ou des produits corrosifs.

Vos avantages

- Mise en œuvre simple et aisée par l'utilisation de 2 tiges
- Haute sécurité de fonctionnement, sans maintenance, construction mécanique robuste
- Aucune plage morte, mesure sur toute la longueur de la sonde

Caractéristiques techniques

Version:	double tige
Longueur de la sonde:	jusqu'à 4m
Raccord process:	à partir de bride DN50, 2"
Matériau:	PTFE, PP, FEP
Température process:	-50...+100°C
Pression process:	-1...+2bar (-100...+200kPa)
Sécurité fonctionnelle:	jusqu'à SIL2



Vous trouverez d'autres raccords process et options sur le site www.vega.com/configurator.

Vous trouverez d'autres croquis et tableaux sous www.vega.com/downloads.

Vous trouverez des informations concernant les accessoires de montage, les manchons à souder et aperçu des boîtiers au chapitre « Accessoires ».

Agrément

- XX** sans
- CX** ATEX II 1G, 1/2G, 2G Ex ia IIC T6...T1 Ga, Ga/Gb, Gb
- CI** IEC Ex ia IIC T6 Ga, Ga/Gb, Gb
- DX** ATEX II 1/2G, 2G Ex d ia IIC T6

Version / Température process

- 1** Isolation FEP / 0...+60°C
- 2** Isolation FEP / -40...+100°C

Raccord process / Matériau

- PA** Bride DN50 PN16 / PP
- TA** Bride DN50 PN16 / PTFE
- PC** Bride DN80 PN16 / PP
- TC** Bride DN80 PN16 / PTFE
- PD** Bride DN100 PN16 / PP
- TD** Bride DN100 PN16 / PTFE
- PE** Bride DN125 PN16 / PP
- TE** Bride DN125 PN16 / PTFE
- PK** Bride 2" 150lb / PP
- TK** Bride 2" 150lb / PTFE
- TN** Bride 2½" 150lb / PTFE
- PL** Bride 3" 150lb / PP
- TL** Bride 3" 150lb / PTFE
- PM** Bride 4" 150lb / PP
- TM** Bride 4" 150lb / PTFE

Electronique

- H** 2 fils - 4...20mA/HART®
- X** Pour le raccordement à un transmetteur
- P** 2 fils - Profibus PA
- F** 2 fils - Foundation Fieldbus

Boîtier / Protection

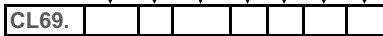
- K** Plastique - 1 chambre / IP66/IP67
- R** Plastique - 2 chambres / IP66/IP67

Filetage / Presse-étoupe / Connecteur

- M** M20x1,5 / avec / sans
- N** ½NPT / sans / sans

Affichage - Réglage (PLICSCOM)

- X** sans
- A** Intégré



Longueur (à partir du joint)

par 100 mm entamés, isolation FEP (200-4000mm)