

# Indicateur de niveau magnétique Avec affichage magnétique Type BNA

Fiche technique WIKA LM 10.01



## Applications

- Affichage en continu du niveau sans alimentation électrique
- Affichage du niveau proportionnellement à la hauteur
- Convient à une large gamme d'applications industrielles, de par la possibilité de construction sur-mesure et par le choix entre de nombreux matériaux résistants à la corrosion.
- Industries chimiques, industries pétrochimiques, extraction de pétrole et de gaz naturel (on- et offshore), construction navale, construction de machines, production d'énergie, centrales énergétiques
- Traitement d'eau de process et d'eau potable, industries alimentaires, industries pharmaceutiques

## Particularités

- Design spécifique selon type d'industrie
- Limites de fonctionnement :
  - Température de fonctionnement:  $T = -196 \dots +450 \text{ °C}$
  - Pression de service :  $P = \text{vide jusqu'à } 400 \text{ bar}$
  - Densité limite:  $\rho \geq 340 \text{ kg/m}^3$
- Grande variété de raccords process et de matériaux
- Montage de capteurs de niveau et de contacts à seuil magnétiques possible en option
- Versions pour zones explosives

## Description

L'indicateur de niveau magnétique type BNA se compose d'une chambre by-pass qui est raccordée en dérivation latéralement à une cuve au moyen d'au moins deux raccords process (à bride, filetés ou soudés). Selon le principe des vases communicants, le niveau dans cette chambre by-pass suit le niveau de la cuve. Un flotteur muni d'un système magnétique permanent incorporé, est monté à l'intérieur de la chambre by-pass et retransmet le niveau de liquide, sans contact sur l'indicateur magnétique externe. Ce dernier dispose de rouleaux en plastique bicolores ou de volets en acier inox montés à des intervalles de 10 mm.



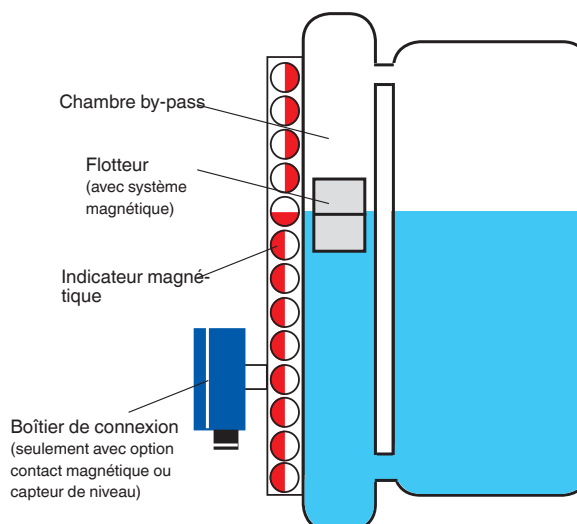
## Indicateur de niveau magnétique, type BNA avec capteur de niveau et contact à seuil magnétique

Grâce au champ magnétique de l'aimant permanent situé dans le flotteur, les éléments d'affichage subissent une rotation de  $180^\circ$  à travers la paroi de la chambre by-pass. Pour un niveau montant, ils basculent du blanc vers le rouge et pour un niveau descendant du rouge vers le blanc. Ainsi, l'indicateur de niveau magnétique affiche de manière très visuelle le niveau dans la cuve **sans aucune alimentation électrique**.

## Particularités supplémentaires

- Exécution simple, robuste et solide, longue durée de fonctionnement
- Chambre by-pass et flotteur en acier inox 1.4571, 1.4404 ou en matériaux spéciaux
- Séparation étanche à la pression et aux gaz entre la chambre de mesure et l'affichage.
- Mesure et indication du niveau de fluides agressifs, combustibles, toxiques, chauds et contaminés
- Fonctionnement de l'indicateur magnétique garantit même en cas de panne de courant
- Convient pour quasiment toutes les applications industrielles, de par la possibilité de choisir entre de nombreux matériaux résistants à la corrosion.
- Mesure continue du niveau de liquides, indépendante des variations physiques et chimiques tels que formation de mousse, conductivité, constante diélectrique, vapeurs, formation de bulles, effets d'ébullition
- Mesure de niveau de couches d'interface à partir d'une densité  $\Delta \geq 100 \text{ kg/m}^3$
- Versions spéciales: alimentaire, avec revêtements de protection, pour gaz liquides, avec enveloppe de réchauffage

## Illustration du principe de fonctionnement

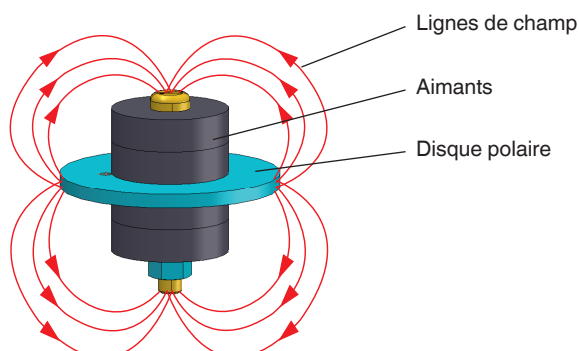


## Conception et principe de fonctionnement

- Dans une chambre montée en dérivation sur le côté d'une cuve, un flotteur se déplace avec le niveau du fluide à mesurer.
- Le champ magnétique radial et symétrique de l'aimant positionné dans le flotteur active l'indicateur magnétique monté sur l'extérieur de la chambre de by-pass ainsi que les éventuels contacts à seuils ou transmetteur.

## Système magnétique

Le système magnétique se compose d'un disque polaire et de divers aimants. Ceux-ci peuvent être adaptés individuellement aux différentes dimensions de chambre et pour des températures allant jusqu'à 450 °C.



## Vue générale de l'appareil

Indicateur de niveau magnétique	Agrément							Matériau	Pression maximale en bar	Température fluide en °C
	sans	Ex c	Ex c, GL	Ex c, DNV	GL	DNV	ABS			
Version compacte, type BNA-C	x	x	x	x	x	x		Acier inox 1.4571 (316Ti)	40	-196 ... +150
Version standard, type BNA-S	x	x	x	x	x	x	x	Acier inox 1.4571 (316Ti), 1.4404 (316L), 1.4401/1.4404 (316/316L)	64	-196 ... +450
Version haute pression, type BNA-H	x	x	x	x	x	x		Acier inox 1.4571 (316Ti), 1.4404 (316L)	400	-196 ... +450
Version plastique, type BNA-P	x							PP, PVDF	6	-10 ... +100
Version DUPlus, standard, type BNA-SD	x	x						Acier inox 1.4571 (316Ti), 1.4404 (316L), 1.4401/1.4404 (316/316L)	64	-196 ... +450
Version DUPlus, haute pression, type BNA-HD	x	x						Acier inox 1.4571 (316Ti), 1.4404 (316L), 1.4401/1.4404 (316/316L)	160	-196 ... +450
Version gaz liquide/ KOPlus, type BNA-L	x	x						Acier inox 1.4571 (316Ti), 1.4404 (316L)	25	-60 ... +300
Matériaux spéciaux, type BNA-X	x	x						Acier inox 6Mo 1.4547 (UNS S31254)	250	-196 ... +450
	x							Acier inox 1.4571 (316Ti) avec revêtement intérieur E-CTFE, ETFE ou PTFE	16	en fonction du fluide
	x	x	x	x	x	x		Titane 3.7035	64	-196 ... +450
	x	x	x	x	x	x		Hastelloy C276 (2.4819)	160	-196 ... +450
Version enveloppe de réchauffage, type BNA-J	x	x	x		x			Acier inox 1.4571 (316Ti), 1.4404 (316L)	64	-60 ... +450

## Homologations Ex

Zone explosive	Type de protection contre l'ignition	Type	Zone	N° agrément
ATEX	Ex c	BNA-S, BNA-H, BNA-C, BNA-SD, BNA-HD, BNA-X, BNA-J	Zone 0/1, gaz	KEMA 02 ATEX 2106 X II 1/2 G c T1 ... T6
	Ex c + GL	BNA-S, BNA-H, BNA-C, BNA-SD, BNA-HD, BNA-X, BNA-J	Zone 0/1, gaz	KEMA 02 ATEX 2106 X II 1/2 G c T1 ... T6 + GL - 35 949 - 87
	Ex c + DNV	BNA-S, BNA-H, BNA-C, BNA-SD, BNA-HD, BNA-X, BNA-J	Zone 0/1, gaz	KEMA 02 ATEX 2106 X II 1/2 G c T1 ... T6 + DNV - A-11451

## Homologation de type

Agrément	Type	N° agrément
GL	BNA-S, BNA-H, BNA-C, BNA-X, BNA-J	GL - 35 949 - 87 HH
DNV	BNA-S, BNA-H, BNA-C, BNA-X	DNV A-11451
ABS	BNA-S	ABS 07-HG218425-1-PDA
GOST-R	tous	0959333

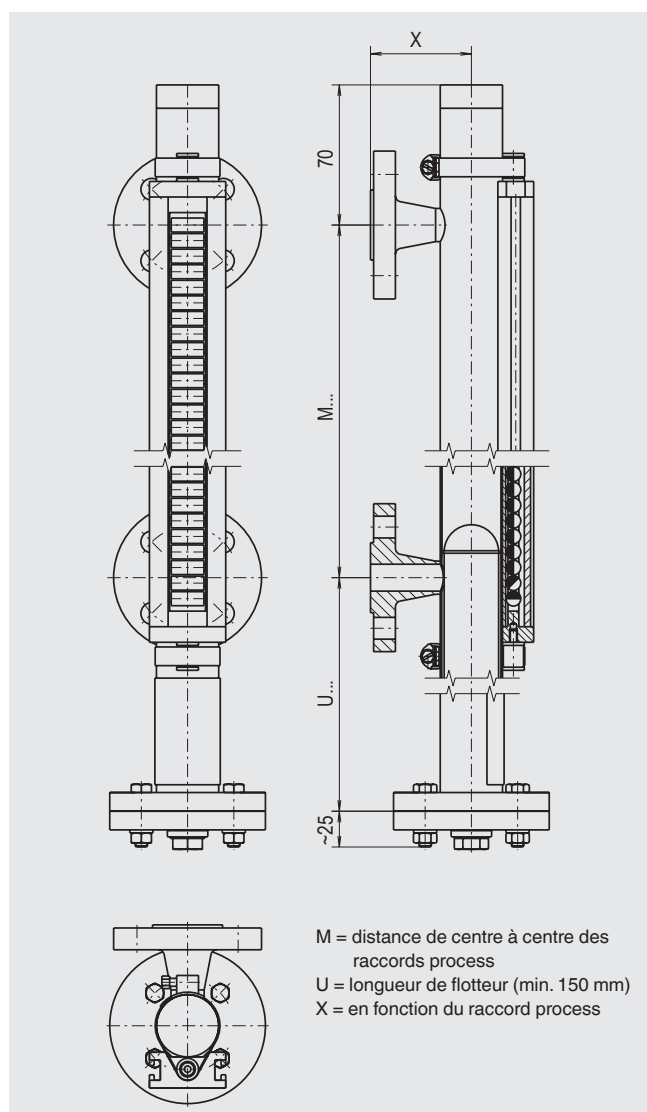
Vous trouverez des informations détaillées sur les flotteurs, indicateurs magnétiques, transmetteurs (chaînes reed et magnétostrictifs) et contacts à seuils magnétiques dans les fiches techniques suivantes :

- Flotteur ; type BFT ; voir fiche technique LM 10.02
- Indicateur magnétique ; type BMD ; voir fiche technique LM 10.03
- Capteur reed ; type BLR ; voir fiche technique LM 10.04
- Capteur magnétostrictif ; type BLM ; voir fiche technique LM 10.05
- Contact à seuils magnétique ; type BGU ; voir fiche technique LM 10.06

Autres agréments sur demande

# Indicateur de niveau magnétique, version compacte, type BNA-C

Chambre by-pass en acier inox



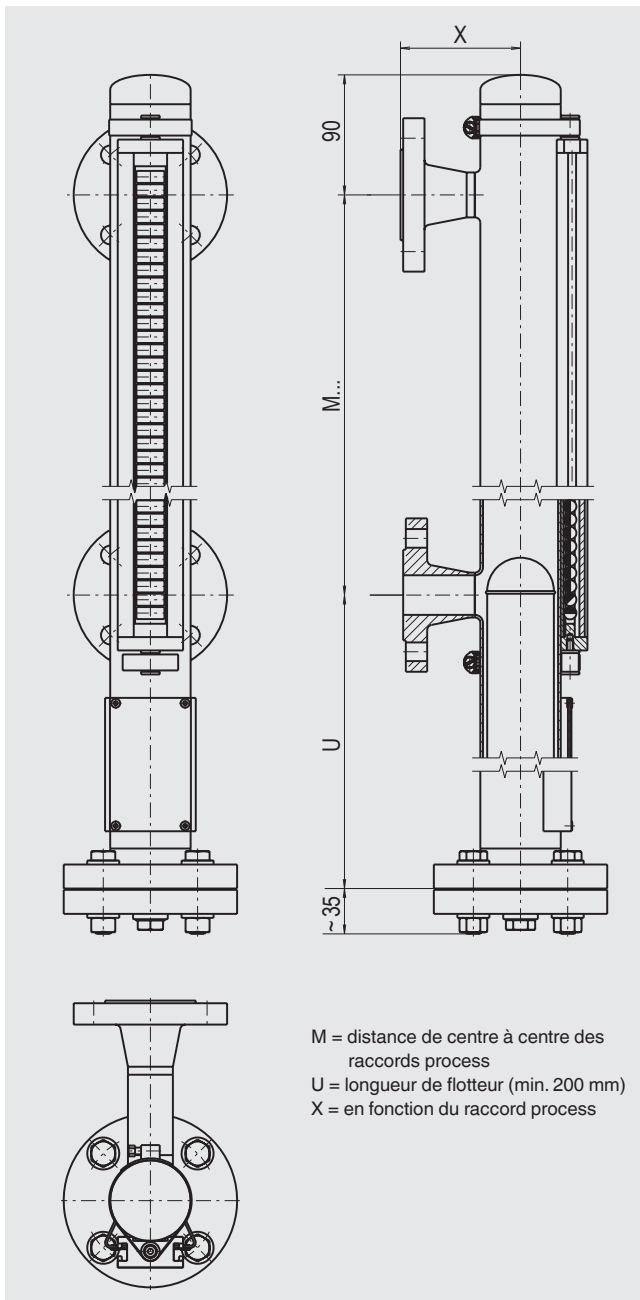
## Spécifications

Chambre by-pass	Ø 42,2 x 2 mm, max. 40 bar
Extrémité supérieure de chambre	Fond plat, raccord par bride ou fileté Options: (voir page 14) ■ Bouchon d'évent ■ Vanne d'évent ■ Event à bride
Extrémité inférieure de la chambre	Connexion par bride ou raccord fileté Options: (voir page 14) ■ Bouchon de purge ■ Vanne de purge ■ Bride de purge
Raccords process	2 x latéraux (options voir page 15) Bride EN 1092-1, DN 10 - DN 50, PN 6 - PN 40 Bride DIN, DN 10 - DN 50, PN 6 - PN 40 Bride ANSI B 16.5, 1/2" - 2,5", classe 150 - classe 300 Embout à souder 1/2" - 1" Embout taraudé G/NPT 1/2" - 1" Embout fileté G/NPT 1/2" - 1"
Distance de centre à centre	Min. 150 mm à max. 5.000 mm
Matériau	Acier inox 1.4571 (316Ti)
Pression nominale	Max. 40 bar
Plage de température	-196 ... +150 °C
Flotteur	Flotteur cylindrique, type BFT-H32; voir fiche technique LM 10.02
Indicateur magnétique	Affichage magnétique; type BMD-S; voir fiche technique LM 10.03
Transmetteur de niveau à flotteur	Capteur reed, type BLR, voir fiche technique LM 10.04 Capteur magnétostrictif, type BLM, voir fiche technique LM 10.05
Contacts à seuil magnétiques	Contact à seuil magnétique, type BGU, voir fiche technique LM 10.06
Agréments	Ex c, GL, DNV, GOST-R

Versions spéciales sur demande

# Indicateur de niveau magnétique, version standard, type BNA-S

Chambre by-pass en acier inox



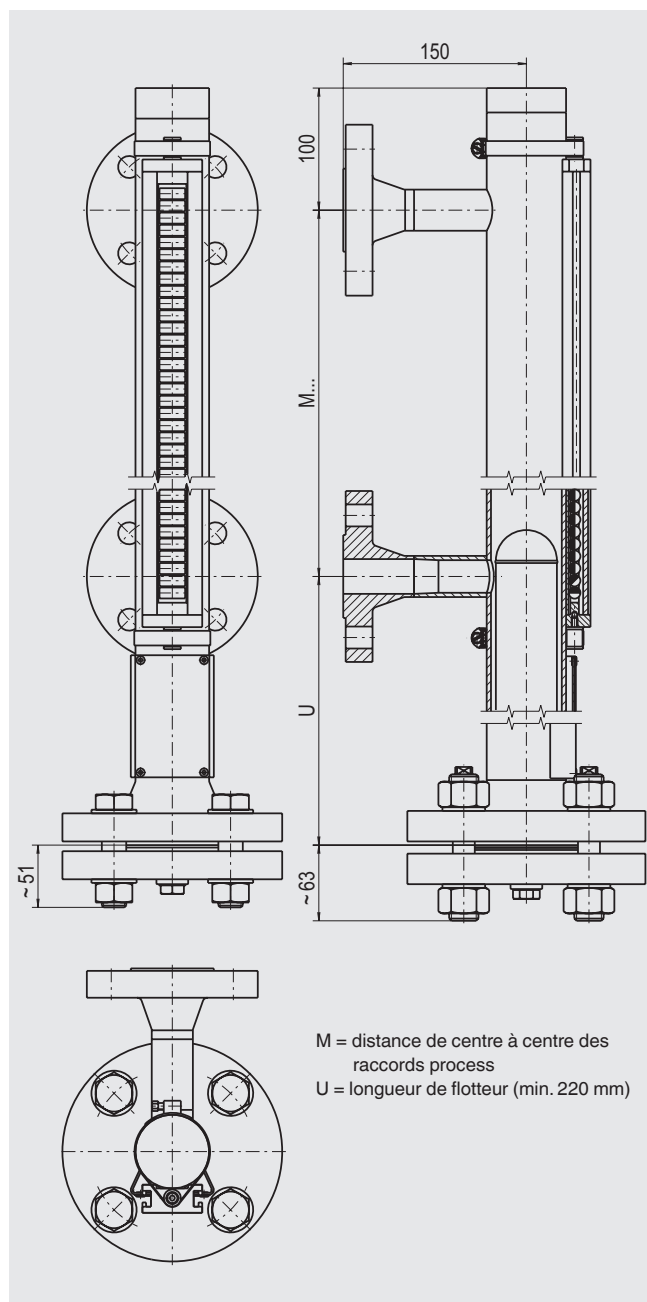
## Spécifications

Chambre by-pass	Ø 60,3 x 2 mm, max. 40 bar Ø 60,3 x 2,77 mm, max. 64 bar
Extrémité supérieure de chambre	Haute plat ou connexion par bride Options: (voir page 14) ■ Bouchon d'évent ■ Vanne d'évent ■ Event à bride
Extrémité inférieure de la chambre	Connexion par bride Options: (voir page 14) ■ Bouchon de purge ■ Vanne de purge ■ Bride de purge
Raccords process	2 x latéraux (options voir page 15) Bride EN 1092-1, DN 10 - DN 100, PN 6 - PN 63 Bride DIN, DN 10 - DN 100, PN 6 - PN 64 Bride ANSI B 16.5, 1/2" - 4", classe 150 - classe 600 Embout à souder 1/2" - 1" Embout taraudé G/NPT 1/2" - 1" Embout fileté G/NPT 1/2" - 1"
Distance de centre à centre	Min. 150 mm à max. 6.000 mm (distances supérieures sur demande)
Matériau	Acier inox 1.4571 (316Ti), 1.4404 (316L), 1.4401/1.4404 (316/316L)
Pression nominale	Max. 64 bar
Plage de température	-196 ... +450 °C
Flotteur	Flotteur cylindrique, type BFT-H ou flotteur ondulé, type BFT-S, voir fiche technique LM 10.02
Indicateur magnétique	Version standard, type BMD-S : < 200 °C Version haute température, type BMD-F : > 200 °C, voir fiche technique LM 10.03
Transmetteur de niveau à flotteur	Capteur reed, type BLR, voir fiche technique LM 10.04 Capteur magnétostrictif, type BLM, voir fiche technique LM 10.05
Contacts à seuil magnétiques	Contact à seuil magnétique, type BGU, voir fiche technique LM 10.06
Agréments	Ex c, GL, DNV, ABS, GOST-R

## Versions spéciales sur demande

# Indicateur de niveau magnétique, version haute pression, type BNA-H

Chambre by-pass en acier inox



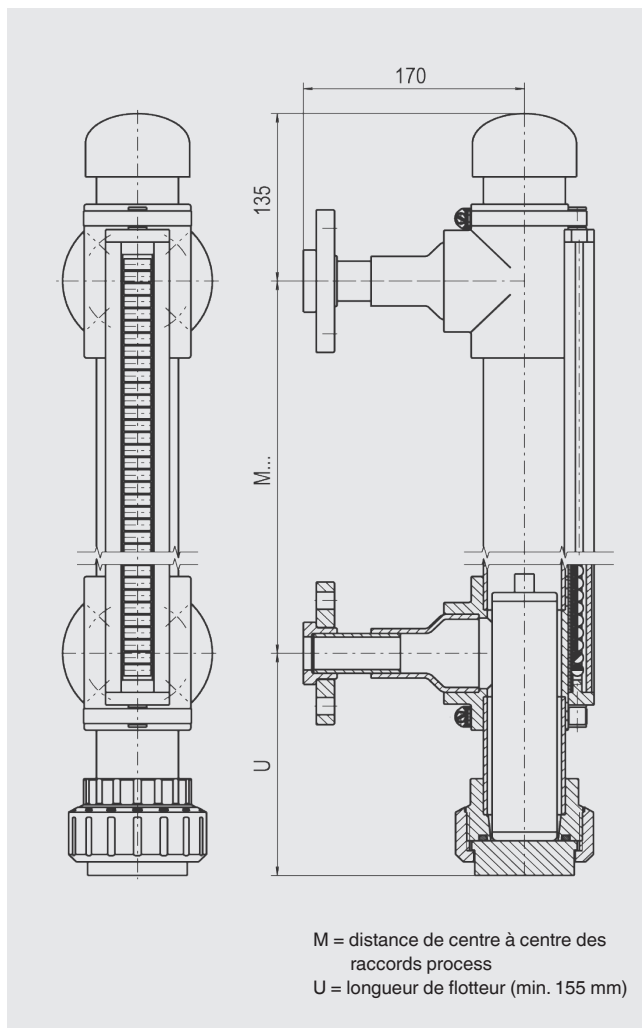
## Spécifications

Chambre by-pass	Acier inox 1.4571: Ø 60,3 x 3,91 mm, max. 160 bar Ø 76,1 x 5 mm, max. 160 bar Ø 71 x 7,5 mm, max. 250 bar Ø 76,1 x 10 mm, max. 420 bar
	Acier inox 1.4404: Ø 60,3 x 3,91 mm, max. 100 bar Ø 60,3 x 5,54 mm, max. 150 bar Ø 73 x 7,01 mm, max. 150 bar
Extrémité supérieure de chambre	Haute plat ou connexion par bride Options: (voir page 14) ■ Bouchon d'évent ■ Vanne d'évent ■ Event à bride
Extrémité inférieure de la chambre	Connexion par bride Options: (voir page 14) ■ Bouchon de purge ■ Vanne de purge ■ Bride de purge
Raccords process	2 x latéraux (options voir page 15) Bride EN 1092-1, DN 10 - DN 100, PN 63 - PN 400 Bride DIN, DN 10 - DN 100, PN 64 - PN 400 Bride ANSI B 16.5, 1/2" - 4", classe 600 - classe 2.500 Embout à souder 1/2" - 1" Embout taraudé G/NPT 1/2" - 1" Embout fileté G/NPT 1/2" - 1"
Distance de centre à centre	Min. 150 mm à max. 6.000 mm (distances supérieures sur demande)
Matériau	Acier inox 1.4571 (Ø 60,3 x 3,91 mm, Ø 76,1 x 5 mm, Ø 71 x 7,5 mm, Ø 76,1 x 10 mm) ou acier inox 1.4404: (Ø 60,3 x 3,91 mm, Ø 60,3 x 5,54 mm, Ø 73 x 7,01 mm)
Pression nominale	Max. 400 bar
Plage de température	-196 ... +450 °C
Flotteur	Flotteur cylindrique, type BFT-H, flotteur à segments sphériques, type BFT-K ou flotteur en mousse, type BFT-F, voir fiche technique LM 10.02
Indicateur magnétique	Version standard, type BMD-S : < 200 °C Version haute température, type BMD-F : > 200 °C, voir fiche technique LM 10.03
Transmetteur de niveau à flotteur	Capteur reed, type BLR, voir fiche technique LM 10.04 Capteur magnétostrictif, type BLM, voir fiche technique LM 10.05
Contacts à seuil magnétiques	Contact à seuil magnétique, type BGU, voir fiche technique LM 10.06
Agréments	Ex c, GL, DNV, GOST-R

Versions spéciales sur demande

# Indicateur de niveau magnétique, version plastique, type BNA-P

Chambre by-pass et flotteur en PVDF ou PP



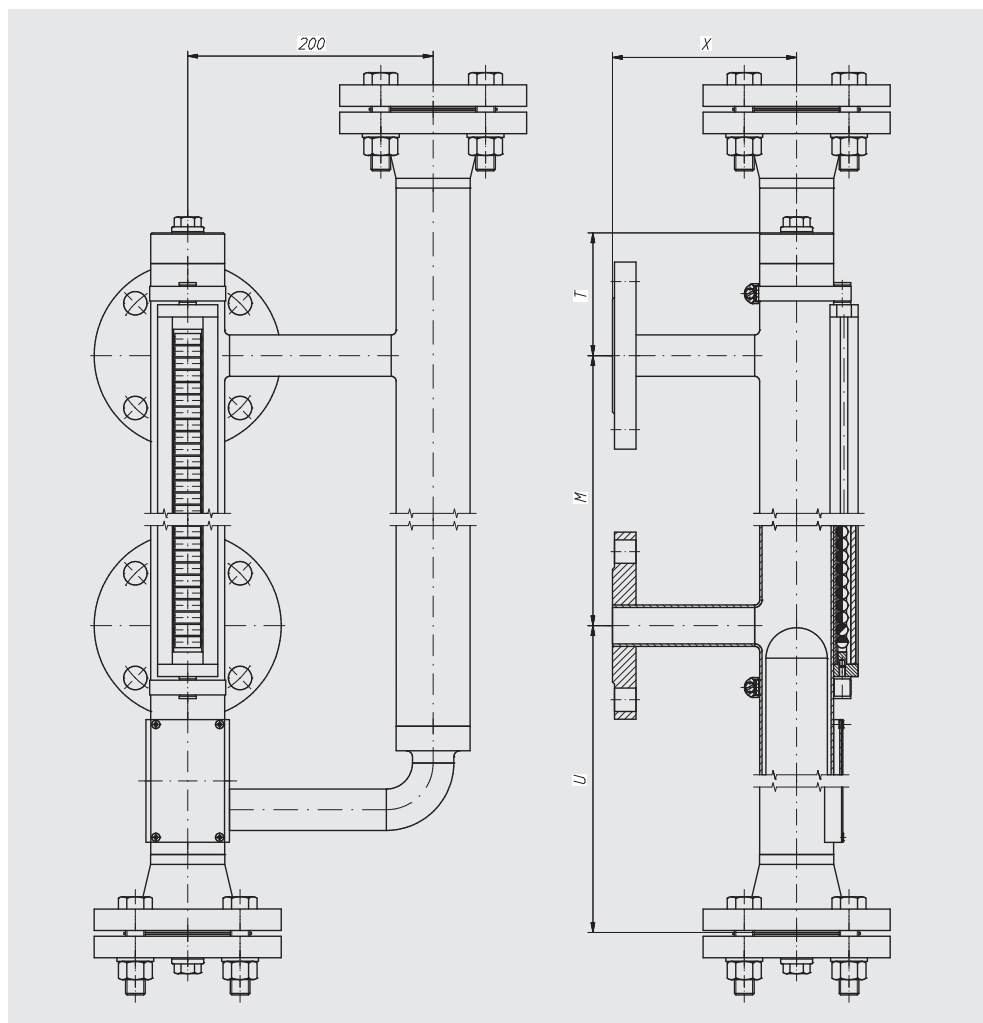
## Spécifications

Chambre by-pass	Ø 63 x 3 mm, max. 6 bar
Extrémité supérieure de chambre	Bouchon fileté Options: (voir page 14) ■ Bouchon d'évent ■ Vanne d'évent ■ Event à bride
Extrémité inférieure de la chambre	Raccord fileté Options: (voir page 14) ■ Bouchon de purge ■ Vanne de purge ■ Bride de purge
Raccords process	2 x latéraux (options voir page 15) Bride EN 1092-1, DN 15 - DN 50, PN 16 Bride DIN, DN 15 - DN 50, PN 16 Bride ANSI B 16.5, 1/2" - 2", classe 150 Embout à souder 1/2" - 1" Embout taraudé G/NPT 1/2" - 1" Embout fileté G/NPT 1/2" - 1"
Distance de centre à centre	Min. 200 mm à max. 4.000 mm (distances sur demande)
Matériau	PVDF ou PP
Pression nominale	Max. 6 bar
Plage de température	PVDF: -10 ... +100 °C PP: -10 ... +80 °C
Flotteur	Flotteur en plastique, type BFT-P; voir fiche technique LM 10.02
Indicateur magnétique	Version standard, type BMD-S, voir fiche technique LM 10.03
Transmetteur de niveau à flotteur	Capteur reed, type BLR, voir fiche technique LM 10.04 Capteur magnétostrictif, type BLM, voir fiche technique LM 10.05
Contacts à seuil magnétiques	Contact à seuil magnétique, type BGU, voir fiche technique LM 10.06
Agréments	-

Versions spéciales sur demande

# Indicateur de niveau magnétique, version DUPlus, standard, type BNA-SD

Chambre by-pass en acier inox



## Spécifications

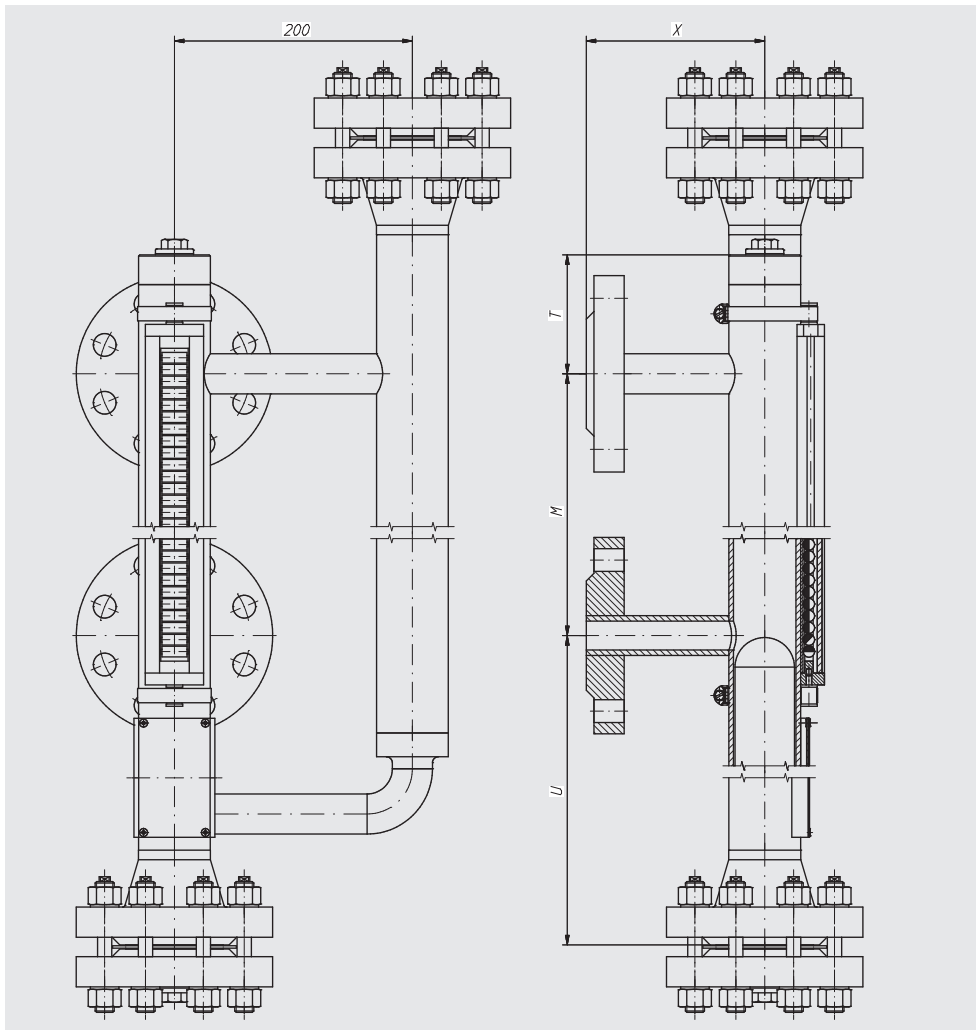
Chambre by-pass	<ul style="list-style-type: none"> <li>Ø 60,3 x 2 mm, max. 40 bar</li> <li>Ø 60,3 x 2,77 mm, max. 64 bar</li> </ul>	Distance de centre à centre	Min. 150 mm à max. 6.000 mm (distances supérieures sur demande)
Extrémité supérieure de la chambre	<ul style="list-style-type: none"> <li>Connexion par bride</li> <li>Options: (voir page 14)                             <ul style="list-style-type: none"> <li>■ Bouchon d'évent</li> <li>■ Vanne d'évent</li> <li>■ Event à bride</li> </ul> </li> </ul>	Matériau	Acier inox 1.4571, 1.4404 ou 1.4401/1.4404
Extrémité inférieure de la chambre	<ul style="list-style-type: none"> <li>Haute plat ou connexion par bride</li> <li>Options: (voir page 14)                             <ul style="list-style-type: none"> <li>■ Bouchon de purge</li> <li>■ Vanne de purge</li> <li>■ Bride de purge</li> </ul> </li> </ul>	Pression nominale	Max. 64 bar
Raccords process	<ul style="list-style-type: none"> <li>2 x latéraux (options voir page 15)</li> <li>Bride DIN, DN 10 - DN 100, PN 6 - PN 64</li> <li>Bride ANSI B 16.5, 1/2" - 4", classe 150 - classe 600</li> <li>Embout à souder 1/2" - 1"</li> <li>Embout taraudé G/NPT 1/2" - 1"</li> <li>Embout fileté G/NPT 1/2" - 1"</li> </ul>	Plage de température	-196 ... +450 °C
Raccord capteur externe	<ul style="list-style-type: none"> <li>Bride EN 1092-1, DN 50, PN 6 - PN 64</li> <li>Bride DIN, DN 50, PN 6 - PN 64</li> <li>Bride ANSI B 16.5, 2" classe 150 - classe 600</li> <li>Filetage femelle G/NPT 3/4" - 2"</li> </ul>	Flotteur	Flotteur cylindrique, type BFT-H ou flotteur ondulé, type BFT-S, voir fiche technique LM 10.02
		Indicateur magnétique	Version standard, type BMD-S : < 200 °C Version haute température, type BMD-F : > 200 °C, voir fiche technique LM 10.03
		Transmetteur de niveau à flotteur	Capteur reed, type BLR, voir fiche technique LM 10.04 Capteur magnétostrictif, type BLM, voir fiche technique LM 10.05 Radar à ondes guidées, type GTR, voir fiche technique LM 20.05
		Contacts à seuil magnétiques	Contact à seuil magnétique, type BGU, voir fiche technique LM 10.06
		Agréments	Ex c, GOST-R

Versions spéciales sur demande



# Indicateur de niveau magnétique, version DUPlus, haute pression, type BNA-HD

Chambre by-pass en acier inox



## Spécifications

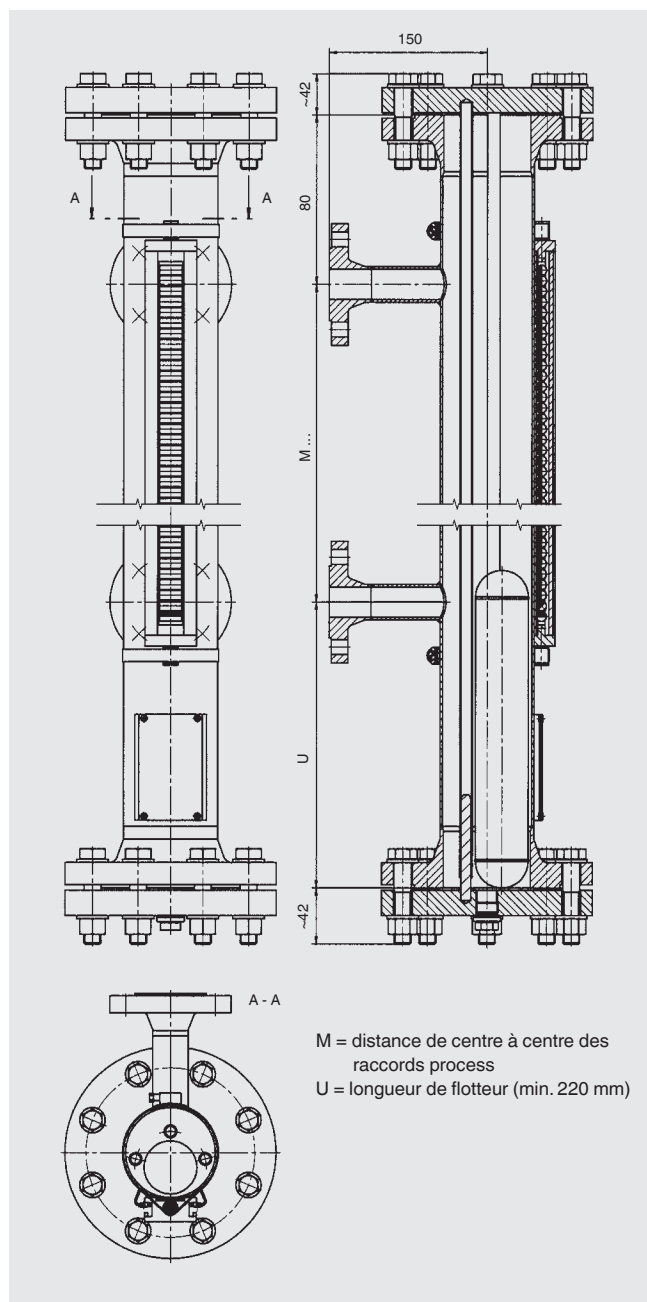
Chambre by-pass	Ø 60,3 x 3,91 mm, max. 160 bar
Extrémité supérieure de la chambre	Connexion par bride Options: (voir page 14) ■ Bouchon d'évent ■ Vanne d'évent ■ Event à bride
Extrémité inférieure de la chambre	Haute plat ou connexion par bride Options: (voir page 14) ■ Bouchon de purge ■ Vanne de purge ■ Bride de purge
Raccords process	2 x latéraux (options voir page 15) Bride DIN, DN 10 - DN 100, PN 64 - PN 160 Bride ANSI B 16.5, 1/2" - 4", classe 600 - classe 1.500 Embout à souder 1/2" - 1" Embout taraudé G/NPT 1/2" - 1" Embout fileté G/NPT 1/2" - 1"
Raccord capteur externe	Bride EN 1092-1, DN 50, PN 6 - PN 160 Bride DIN, DN 50, PN 6 - PN 160 Bride ANSI B 16.5, 2" classe 150 - classe 1.500 Filetage femelle G/NPT 3/4" - 2"

Distance de centre à centre	Min. 150 mm à max. 6.000 mm (distances supérieures sur demande)
Matériau	Acier inox 1.4571, 1.4404 ou 1.4401/1.4404
Pression nominale	Max. 160 bar
Plage de température	-196 ... +450 °C
Flotteur	Flotteur cylindrique, type BFT-H, flotteur ondulé, type BFT-S, flotteur à segments sphériques, type BFT-K ou flotteur en mousse, type BFT-F, voir fiche technique LM 10.02
Indicateur magnétique	Version standard, type BMD-S : < 200 °C Version haute température, type BMD-F : > 200 °C, voir fiche technique LM 10.03
Transmetteur de niveau à flotteur	Capteur reed, type BLR, voir fiche technique LM 10.04 Capteur magnétostrictif, type BLM, voir fiche technique LM 10.05 Radar à ondes guidées, type GTR, voir fiche technique LM 20.05
Contacts à seuil magnétiques	Contact à seuil magnétique, type BGU, voir fiche technique LM 10.06
Agréments	Ex c, GOST-R

Versions spéciales sur demande

# Indicateur de niveau magnétique, gaz liquide/KOPlus, type BNA-L

Chambre by-pass en acier inox

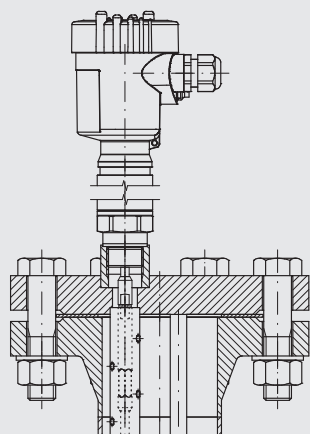


## Spécifications

Chambre by-pass	Ø 88,9 x 2 mm, max. 25 bar Ø 88,9 x 2,9 mm, max. 40 bar
Extrémité supérieure de chambre	Connexion par bride Options: (voir page 14) ■ Bouchon d'évent ■ Vanne d'évent ■ Event à bride
Extrémité inférieure de la chambre	Connexion par bride Options: (voir page 14) ■ Bouchon de purge ■ Vanne de purge ■ Bride de purge
Raccords process	2 x latéraux (options voir page 15) Bride EN 1092-1, DN 10 - DN 100, PN 6 - PN 63 Bride DIN, DN 10 - DN 100, PN 6 - PN 64 Bride ANSI B 16.5, 1/2" - 4", classe 150 - classe 600 Embout à souder 1/2" - 1" Embout taraudé G/NPT 1/2" - 1" Embout fileté G/NPT 1/2" - 1"
Distance de centre à centre	Min. 150 mm à max. 6.000 mm (distances supérieures sur demande)
Matériau	Acier inox 1.4571 (316Ti) (Ø 88,9 x 2 mm, Ø 88,9 x 2,9 mm) Acier inox 1.4404 (316L) (Ø 88,9 x 2 mm)
Pression nominale	Max. 40 bar
Plage de température	-60 ... +300 °C
Flotteur	Flotteur cylindrique, type BFT-H, voir fiche technique LM 10.02
Indicateur magnétique	Version standard, type BMD-S : < 200 °C Version haute température, type BMD-F : > 200 °C, voir fiche technique LM 10.03
Transmetteur de niveau à flotteur	Capteur reed, type BLR, voir fiche technique LM 10.04 Capteur magnétostrictif, type BLM, voir fiche technique LM 10.05 Radar à ondes guidées, type GTR, voir fiche technique LM 20.05
Contacts à seuil magnétiques	Contact à seuil magnétique, type BGU, voir fiche technique LM 10.06
Agréments	Ex c, GOST-R

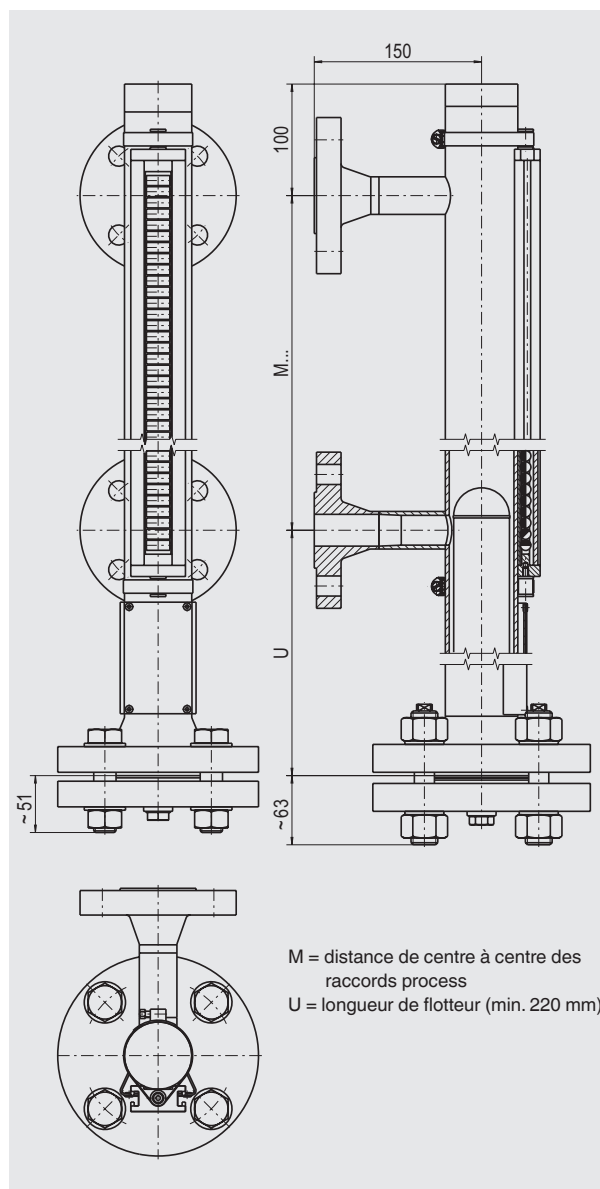
Versions spéciales sur demande

## Version KOPlus



# Indicateur de niveau magnétique, matériaux spéciaux, type BNA-X

Chambre by-pass en Titane, Hastelloy ou acier inox 6Mo



M = distance de centre à centre des raccords process  
U = longueur de flotteur (min. 220 mm)

## Spécifications

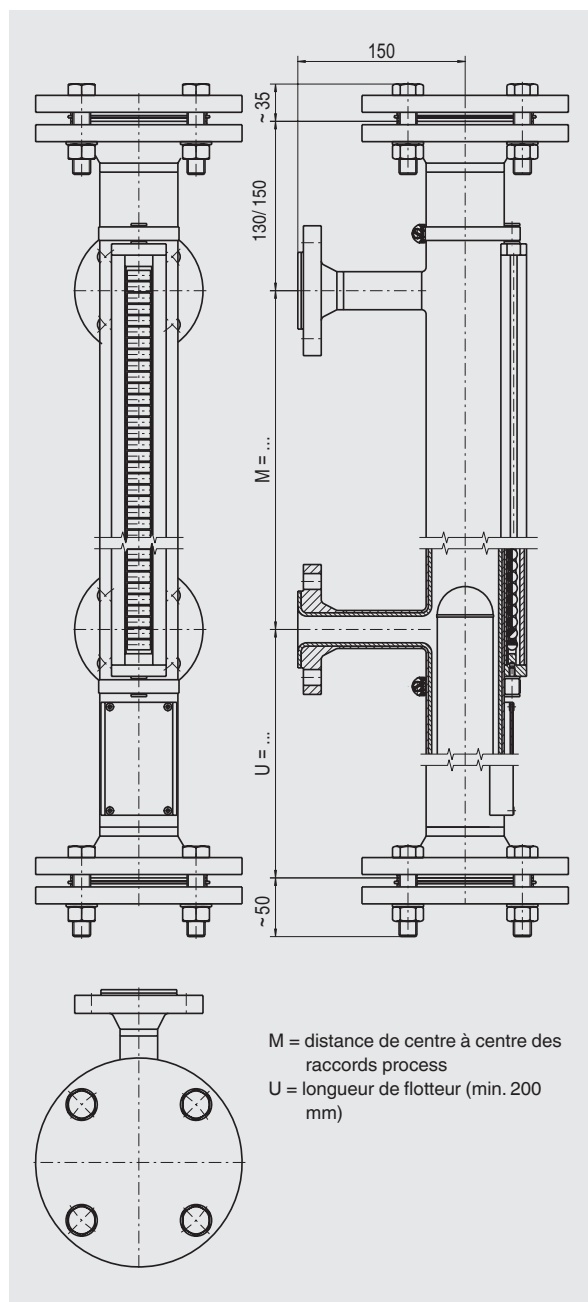
- Matériau <sup>1)</sup>	Titane 3.7035	Hastelloy C276	Acier inox 6Mo 1.4547 (UNS S31254)
Chambre by-pass	Ø 60,3 x 2 mm, max. 40 bar Ø 60,3 x 2,77 mm, max. 64 bar	Ø 60,3 x 2,77 mm, max. 64 bar Ø 60,3 x 3,91 mm, max. 160 bar	Ø 60,3 x 2,77 mm, max. 64 bar Ø 60,3 x 3,91 mm, max. 160 bar Ø 60,3 x 5,54 mm, max. 250 bar
Extrémité supérieure de chambre	Haute plat ou connexion par bride Options: (voir page 14) ■ Bouchon d'évent ■ Vanne d'évent ■ Event à bride		
Extrémité inférieure de la chambre	Connexion par bride Options: (voir page 14) ■ Bouchon de purge ■ Vanne de purge ■ Bride de purge		
Raccords process (2 x latéraux, options voir page 15)	Bride EN 1092-1, DN 10 - DN 100, PN 6 - PN 63 Bride DIN, DN 10 - DN 100, PN 6 - PN 64 Bride ANSI B 16.5, 1/2" - 4", classe 150 - classe 600	Bride EN 1092-1, DN 10 - DN 100, PN 6 - PN 400 Bride DIN, DN 10 - DN 100, PN 6 - PN 400 Bride ANSI B 16.5, 1/2" - 4", classe 150 - classe 2.500	Bride EN 1092-1, DN 10 - DN 100, PN 63 - PN 400 Bride DIN, DN 10 - DN 100, PN 64 - PN 400 Bride ANSI B 16.5, 1/2" - 4", classe 600 - classe 2.500
Distance de centre à centre	Min. 150 mm à max. 6.000 mm (distances supérieures sur demande)		
Pression nominale	Max. 64 bar	Max. 160 bar	Max. 250 bar
Plage de température	-196 ... +450 °C		
Flotteur	Flotteur cylindrique, type BFT-H ou flotteur ondulé, type BFT-S (titane 3.7035 et acier inox 1.4547), voir fiche technique LM 10.02		
Indicateur magnétique	Version standard, type BMD-S : < 200 °C Version haute température, type BMD-F : > 200 °C, voir fiche technique LM 10.03		
Transmetteur de niveau à flotteur	Capteur reed, type BLR, voir fiche technique LM 10.04 Capteur magnétostrictif, type BLM, voir fiche technique LM 10.05		
Contacts à seuil magnétiques	Contact à seuil magnétique, type BGU, voir fiche technique LM 10.06		
Agréments	Ex c, GL, DNV, GOST-R	Ex c, GL, DNV, GOST-R	Ex c, GOST-R

1) Autres matériaux sur demande

Versions spéciales sur demande

## Indicateur de niveau magnétique, matériaux spéciaux, type BNA-X

Chambre de by-pass en acier inox avec revêtement intérieur E-CTFE, ETFE ou PTFE



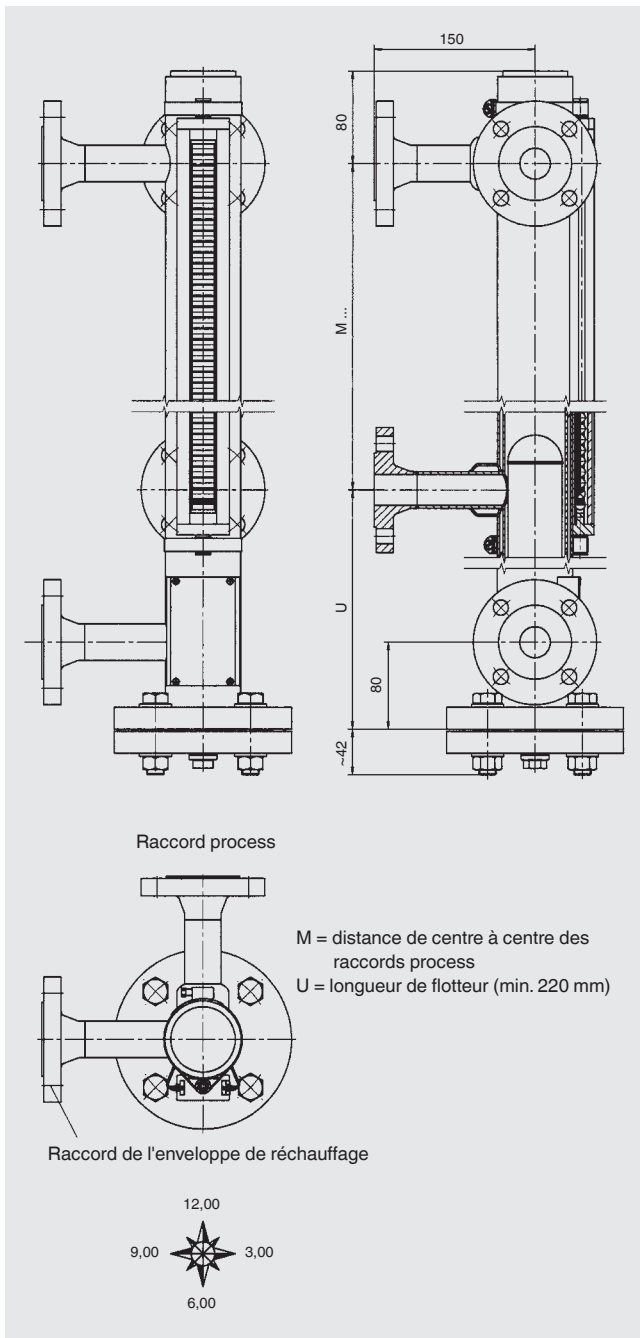
### Spécifications

Matériau	Acier inox 1.4571 avec revêtement intérieur		
	E-CTFE	ETFE	PTFE
Chambre by-pass	Ø 64 x 2 mm, max. 16 bar	Ø 70 x 2 mm, max. 16 bar	Ø 70 x 2 mm, max. 10 bar
Extrémité supérieure de chambre	Connexion par bride Options: (voir page 14) ■ Event à bride		
Extrémité inférieure de la chambre	Connexion par bride Options: (voir page 14) ■ Bride de purge		
Raccords process	2 x latéraux (options voir page 15) Bride EN 1092-1, DN 10 - DN 50, PN 6 - PN 16 Bride DIN, DN 10 - DN 50, PN 6 - PN 16 Bride ANSI B 16.5, 1/2" - 4", classe 150 - classe 300		
Distance de centre à centre	Min. 150 mm à max. ... mm (longueur totale de tuyauterie max. 2.500 mm) Avec longueur totale > 2.500 mm : chambre by-pass séparée par connexion par bride		
Pression nominale	Max. 16 bar	Max. 16 bar	Max. 10 bar
Plage de température	en fonction du fluide		
Flotteur	Flotteur cylindrique, type BFT-H, voir fiche technique LM 10.02		
Indicateur magnétique	Version standard, type BMD-S, voir fiche technique LM 10.03		
Transmetteur de niveau à flotteur	Capteur reed, type BLR, voir fiche technique LM 10.04 Capteur magnétostrictif, type BLM, voir fiche technique LM 10.05		
Contacts à seuil magnétiques	Contact à seuil magnétique, type BGU, voir fiche technique LM 10.06		
Agréments	GOST-R		

Versions spéciales sur demande

# Indicateur de niveau magnétique, version enveloppe de réchauffage, type BNA-J

Chambre by-pass et raccord d'enveloppe de réchauffage en acier inox



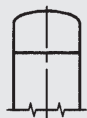
## Spécifications

Chambre by-pass	<ul style="list-style-type: none"> <li>Ø 60,3 x 2 mm, max. 40 bar</li> <li>Ø 60,3 x 2,77 mm, max. 64 bar</li> </ul>
Double-enveloppe pour traçage vapeur	Ø 70 x 2 mm
Extrémité supérieure de chambre	<ul style="list-style-type: none"> <li>Fond</li> <li>Options: (voir page 14)                             <ul style="list-style-type: none"> <li>■ Bouchon d'évent</li> <li>■ Vanne d'évent</li> <li>■ Event à bride</li> </ul> </li> </ul>
Extrémité inférieure de la chambre	<ul style="list-style-type: none"> <li>Connexion par bride</li> <li>Options: (voir page 14)                             <ul style="list-style-type: none"> <li>■ Bouchon de purge</li> <li>■ Vanne de purge</li> <li>■ Bride de purge</li> </ul> </li> </ul>
Raccords process	<ul style="list-style-type: none"> <li>2 x latéraux (options voir page 15)</li> <li>Bride EN 1092-1, DN 10 - DN 100, PN 6 - PN 100</li> <li>Bride DIN, DN 10 - DN 100, PN 6 - PN 100</li> <li>Bride ANSI B 16.5, 1/2" - 4", classe 150 - classe 600</li> <li>Embout à souder 1/2" - 1"</li> <li>Embout taraudé G/NPT 1/2" - 1"</li> <li>Embout fileté G/NPT 1/2" - 1"</li> </ul>
Raccord d'enveloppe de réchauffage	<ul style="list-style-type: none"> <li>Bride EN 1092-1, DN 10 - DN 25, PN 6 - PN 40</li> <li>Bride DIN, DN 10 - DN 25, PN 6 - PN 40</li> <li>Bride ANSI B 16.5, 1/2" - 4", classe 150 - classe 300</li> <li>Embout taraudé G/NPT 1/2" - 1"</li> <li>Embout fileté G/NPT 1/2" - 1"</li> </ul>
Distance de centre à centre	Min. 150 mm à max. 6.000 mm (distances supérieures sur demande)
Matériau	<ul style="list-style-type: none"> <li>Acier inox 1.4571 avec chambre by-pass Ø 60,3 x 2 mm (version standard)</li> <li>Acier inox 1.4404 avec chambre by-pass Ø 60,3 x 2,77 mm sur demande</li> </ul>
Pression nominale	Max. 64 bar
Plage de température	-60 ... +450 °C
Flotteur	Flotteur cylindrique, type BFT-H, voir fiche technique LM 10.02
Indicateur magnétique	<ul style="list-style-type: none"> <li>Version standard, type BMD-S: &lt; 200 °C</li> <li>Version haute température, type BMD-F: &gt; 200 °C, voir fiche technique LM 10.03</li> </ul>
Transmetteur de niveau à flotteur	<ul style="list-style-type: none"> <li>Capteur reed, type BLR, voir fiche technique LM 10.04</li> <li>Capteur magnétostrictif, type BLM, voir fiche technique LM 10.05</li> </ul>
Contacts à seuil magnétiques	Contact à seuil magnétique, type BGU, voir fiche technique LM 10.06
Agréments	Ex c, GL, GOST-R

Versions spéciales sur demande

## Option extrémité inférieure de la chambre by-pass

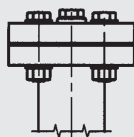
### Extrémité supérieure de la chambre de by-pass(exemples)



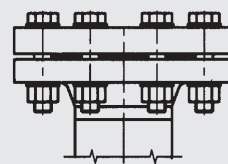
1  
Fond plat sans  
évent



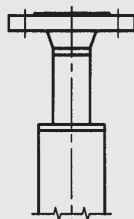
2  
Fond avec  
Bouchon d'évent G 1/2"



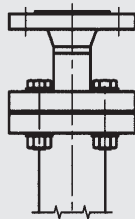
3  
Connexion par bride avec  
Bouchon d'évent G 1/2"



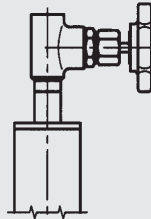
4  
Connexion par bride  
par exemple surfaces  
d'étanchéité  
rainure/languette selon DIN 2512



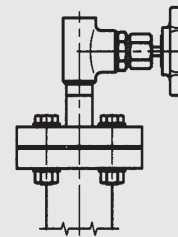
5  
Fond avec  
Event à bride



6  
Connexion par bride  
Event à bride



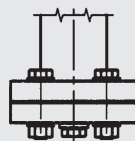
7  
Fond plat avec vanne  
d'évent



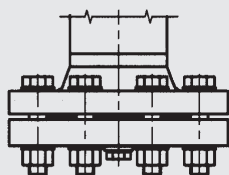
8  
Connexion par bride  
avec vanne d'évent

Autres extrémités sur demande

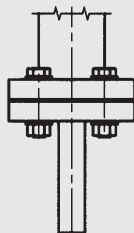
### Extrémité inférieure de la chambre by-pass (exemples)



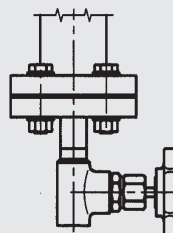
9  
Connexion par bride  
avec bouchon de purge  
G/NPT 1/2"



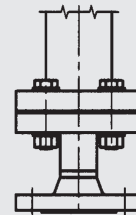
10  
Connexion par bride, par exemple  
surfaces d'étanchéité rainure/  
languette selon DIN 2512 avec  
bouchon de purge G 1/2"



11  
Connexion par bride  
avec manchon de  
purge



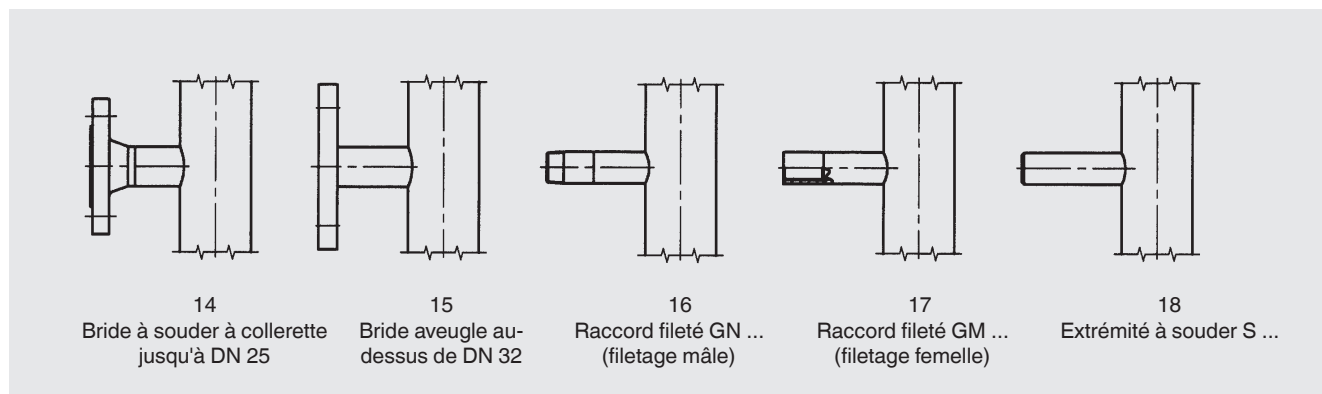
12  
Connexion par bride  
avec vanne de purge



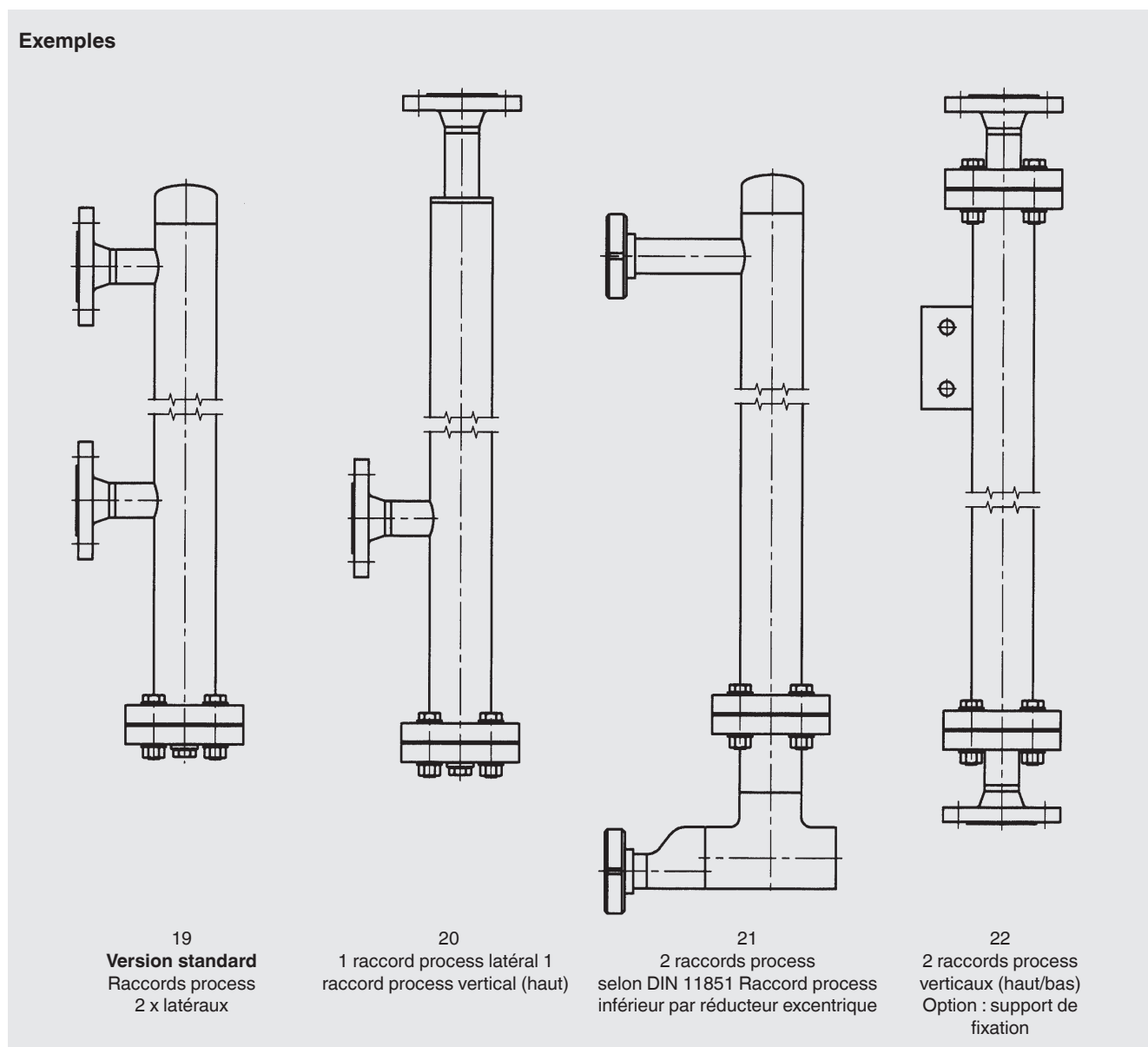
13  
Connexion par bride  
avec bride de purge

Autres extrémités sur demande

## Option raccord process



## Exemples



Autres raccords sur demande

## Conformité CE

### Directive relative aux équipements sous pression

Accessoire sous pression

### Directive ATEX (en option)

Type de protection contre l'ignition Ex c, zone 0/1, gaz

## Agréments

- **GL**, bateaux, construction navale (par exemple offshore), Allemagne
- **DNV**, bateaux, construction navale (par exemple offshore), Norvège
- **ABS**, bateaux, construction navale (par exemple offshore), USA
- **GOST**, standard national pour la Russie, le Kazakhstan et la Biélorussie

Agréments et certificats, voir site web

## Informations de commande

Type / Homologation / Matériau / Spécifications de process (température et pression de fonctionnement, densité) / Raccord process / Distance de centre à centre distance M ...

Vous trouverez des informations détaillées sur les flotteurs, indicateurs magnétiques, transmetteurs (chaînes reed et magnétostrictifs) et contacts à seuils magnétiques dans les fiches techniques suivantes :

- Flotteur, type BFT; voir fiche technique LM 10.02
- Indicateur magnétique; type BMD; voir fiche technique LM 10.03
- Capteur reed; type BLR ; voir fiche technique LM 10.04
- Capteur magnétostrictif; type BLM; voir fiche technique LM 10.05
- Radar à ondes guidées, type GTR; voir fiche technique LM 20.05
- Contact à seuils magnétique; type BGU; voir fiche technique LM 10.06

© 2010 WIKA Alexander Wiegand SE & Co. KG, tous droits réservés.

Les spécifications mentionnées ci-dessus correspondent à l'état actuel de la technologie au moment de l'édition du document.

Nous nous réservons le droit de modifier les spécifications et matériaux.



**WIKA Instruments s.a.r.l.**

95220 Herblay/France

Tel. 0 820 951010 (0,15 €/min)

Tel. +33 1 787049-46

Fax 0 891 035891 (0,35 €/min)

info@wika.fr

www.wika.fr