



Informations techniques

Vibrating

Détection de niveau dans les liquides

- VEGASWING 51
- VEGASWING 53
- VEGASWING 61
- VEGASWING 63
- VEGASWING 66



Table des matières

1	Principe de mesure	3
2	Aperçu des types	7
3	Sélection des appareils	8
4	Caractéristiques de l'appareil	9
5	Accessoires	10
6	Critères de sélection	11
7	Aperçu des boîtiers - VEGASWING 61, 63, 66	12
8	Montage	13
9	Électronique - Sortie relais	14
10	Électronique - Sortie transistor	15
11	Électronique - Sortie sans contact	17
12	Électronique - Sortie bifilaire 8/16 mA	18
13	Électronique - Sortie NAMUR	20
14	Sortie IO-Link	21
15	Paramétrage	22
16	Dimensions	24

Respecter les consignes de sécurité pour les applications Ex



Pour les applications Ex, respectez les consignes de sécurité spécifiques Ex figurant sur la notice jointe à la livraison ou sur www.vega.com. En zone à atmosphère Ex, il faut respecter les réglementations, certificats d'homologation et de conformité des capteurs et sources d'alimentation. Les capteurs ne doivent être connectés qu'à des circuits courant de sécurité intrinsèque. Consultez le certificat pour les valeurs électriques tolérées.

1 Principe de mesure

Principe de mesure

Le VEGASWING est un détecteur de niveau à lames vibrantes destiné à la détection de niveau de tout type de liquide.

Il est conçu pour les applications industrielles dans tous les secteurs de la technique des procédés et utilisé de préférence dans les liquides.

L'élément vibrant (lames vibrantes) est excité par des éléments piézo-électriques et oscille sur sa fréquence de résonance mécanique. Ces éléments piézo ont une fixation mécanique, c'est pourquoi ils résistent aux chocs de température. Le recouvrement de l'élément vibrant par le produit entraîne une variation de la fréquence de vibration. Celle-ci est détectée par l'étage électronique intégré puis convertie en un ordre de commutation.

Structure

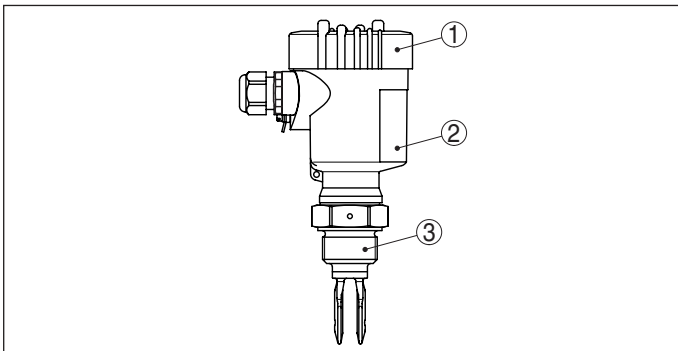


Fig. 1: Détecteur vibrant VEGASWING, par ex. VEGASWING 61 avec boîtier en matière plastique

- 1 Couvercle de boîtier
- 2 Boîtier avec électronique
- 3 Raccord process

Des applications classiques sont la protection antidébordement et contre la marche à vide. Grâce à son système de mesure simple et robuste, vous pouvez utiliser le détecteur VEGASWING quasi indépendamment des propriétés chimiques et physiques des liquides.

Il est insensible aux fortes vibrations environnantes ou à une variation de produit.

Autosurveillance

L'électronique du VEGASWING contrôle en continu les critères suivants :

- corrosion importante ou détérioration des lames vibrantes
- panne d'oscillation
- rupture de ligne aux éléments piézo

Si le détecteur reconnaît une des pannes de fonctionnement citées ou dans le cas d'une panne de tension d'alimentation, l'électronique passe à un état de commutation défini, par ex. la sortie de commutation est ouverte (état de sécurité).

Test de fonctionnement

Le test de fonctionnement périodique sert à vérifier la fonction de sécurité et à détecter les anomalies ou défaillances dangereuses potentielles non reconnaissables. C'est pourquoi le bon fonctionnement du système de mesure doit être vérifié régulièrement à des intervalles périodiques appropriés.

Le test de fonctionnement peut être réalisé de deux façons :

Le VEGASWING 61, 63, 66 avec électronique bifilaire en liaison avec une unité de commande VEGATOR.

- Touche de test sur l'unité de commande VEGATOR

Le VEGASWING 61, 63, 66 avec électronique bifilaire en liaison avec une API.

- Courte interruption de la ligne de liaison à l'API.

1.2 Exemples d'application

Industrie chimique - solvants



Fig. 2: Détection de niveau dans des cuves de solvants

Outre la mesure de niveau continue, la détection de niveau représente un aspect de sécurité important pour les cuves de stockage. Certes, de nombreux capteurs de mesure de niveau continue possèdent l'agrément de sécurité antidébordement, mais c'est seulement avec un second principe de mesure physique différent que vous obtiendrez une sécurité et une redondance optimales.

En raison de leurs possibilités d'application très diverses, les détecteurs vibrants VEGASWING sont la solution idéale pour toutes les applications concernant le stockage de liquides. Toute une série de versions électriques et mécaniques garantit une simple connexion aux systèmes de conduite déjà existants.

Avantages :

- Versions électriques variées
- Indépendant du produit
- Détection de niveau universelle pour tous les liquides

Industrie chimique - réacteurs

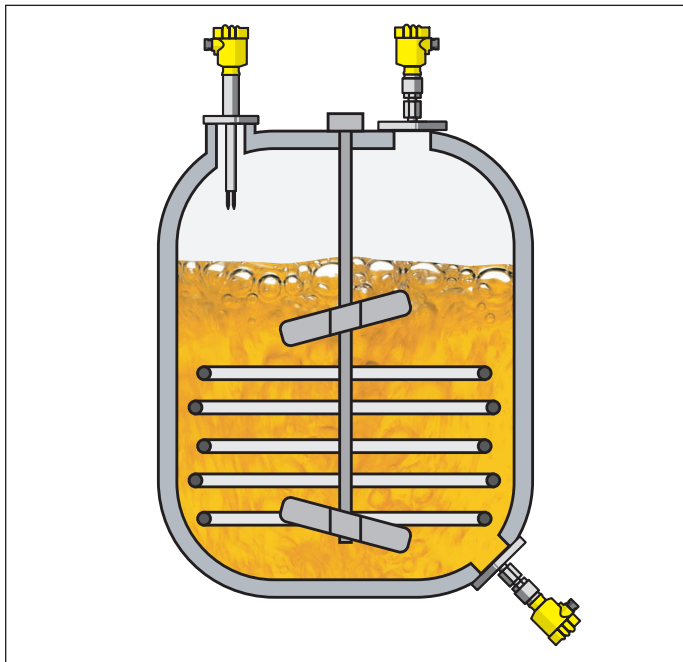


Fig. 3: Détection de niveau dans des réacteurs chimiques

Les détecteurs représentent un facteur de sécurité important dans les réacteurs lorsqu'il s'agit d'éviter un débordement de cuve ou une marche à vide des pompes. Le détecteur de niveau vibrant VEGASWING est l'appareil idéal pour les réacteurs en raison de ses possibilités d'application universelles. Même une viscosité importante, des températures jusqu'à 250 °C et des pressions jusqu'à 64 bar n'entravent pas sa sécurité de fonctionnement.

Selon la tenue chimique requise, de nombreux matériaux très résistants vous sont proposés, sans oublier les versions émaillées.

Dans les produits toxiques, les détecteurs de niveau VEGASWING vous offrent une haute sécurité de fonctionnement grâce à leur séparation métallique du process. Sur les versions SLD (Second Line of Defense), le tube intermédiaire et les lames vibrantes sont en plus séparés du process par un passage en verre étanche au gaz pour écarter tout risque de fuite de gaz même en cas de corrosion des lames. Vous avez ainsi la garantie d'une protection optimale.

Selon le type et l'agressivité du produit, vous disposez de plusieurs variantes de capteurs : acier inox 316L, alloy, revêtement plastique ou version émaillée.

En raison de leurs possibilités d'application très diverses, les détecteurs vibrants VEGASWING sont la solution idéale pour toutes les applications concernant le stockage de liquides. Toute une série de versions électriques et mécaniques permet une simple intégration dans les systèmes de commande déjà existants.

Avantages :

- Versions électriques variées
- Indépendant du produit
- Absolument étanche au gaz (version SLD)
- Haute sécurité de fonctionnement
- Détection de niveau universelle pour tous les liquides

Eau potable / eaux usées

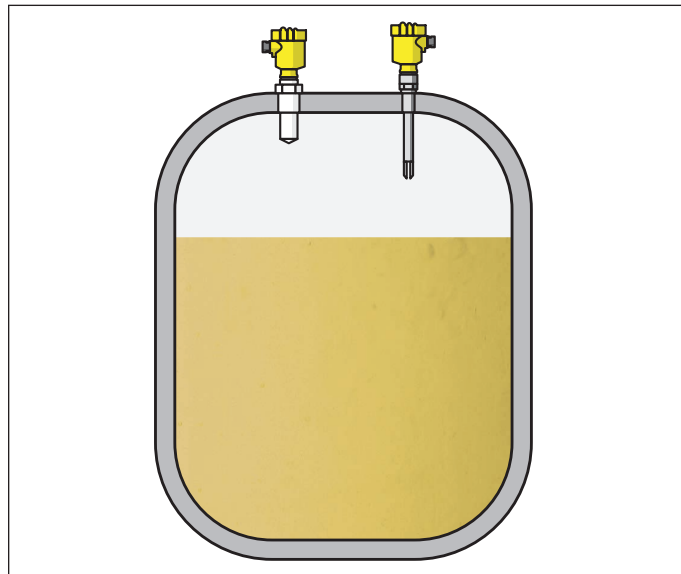


Fig. 4: Floculants dans une station de traitement des eaux usées

Le traitement des eaux usées nécessite l'emploi de réactifs chimiques, qui sont utilisés pour favoriser l'agglomération des particules et la décantation. Ils servent notamment à l'élimination des phosphates et des nitrates. Pour le traitement et la neutralisation des boues différées, on utilise du lait de chaux et du chlorure ferrique, mais aussi des acides et bases.

Ces substances en grandes quantités peuvent être dangereuses pour l'eau. En conséquence, il convient de gérer au mieux les niveaux de cuves pour se protéger contre tout débordement mais aussi pour éviter la rupture de stock.

Les détecteurs de niveau sont un maillon très important de la chaîne de sécurité antidébordement de vos cuves de produits toxiques.

De par leur large spectre applicatif, les détecteurs vibrants VEGASWING sont particulièrement bien appropriés aux matières dangereuses pour l'eau. Suivant la composition et l'agressivité du produit, vous disposez de plusieurs variantes de capteurs : acier inox 316L, alloy, version avec revêtement plastique ou version émaillée.

Avantages :

- Faible non-répétabilité
- Matériaux des capteurs très résistants comme le PFA, l'ECTFE, l'alloy C22 (2.4602) ou l'émail

Tuyauteries

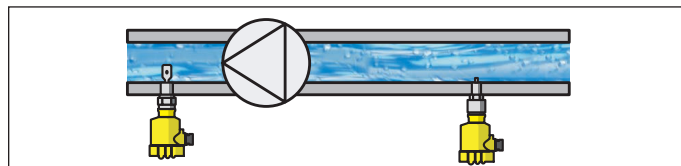


Fig. 5: Protection contre la marche à vide dans des tuyauteries

Dans les tuyauteries, il n'est pas moins important de surveiller les niveaux pour éviter une marche à vide des pompes qui conduirait à des pannes et dégâts importants, surtout au niveau des pompes.

Le détecteur VEGASWING est particulièrement bien approprié pour la protection contre la marche à vide de pompes d'eau potable par exemple. Sa lame (VEGASWING série 60) très courte de 40 mm (15.75 in) seulement lui permet une application dans les petites tuyauteries où il fonctionne à haute fiabilité à partir de DN 32.

Avantages :

- Détection de niveau universelle pour tous les liquides
- Sans réglage et sans maintenance

Industrie agro-alimentaire

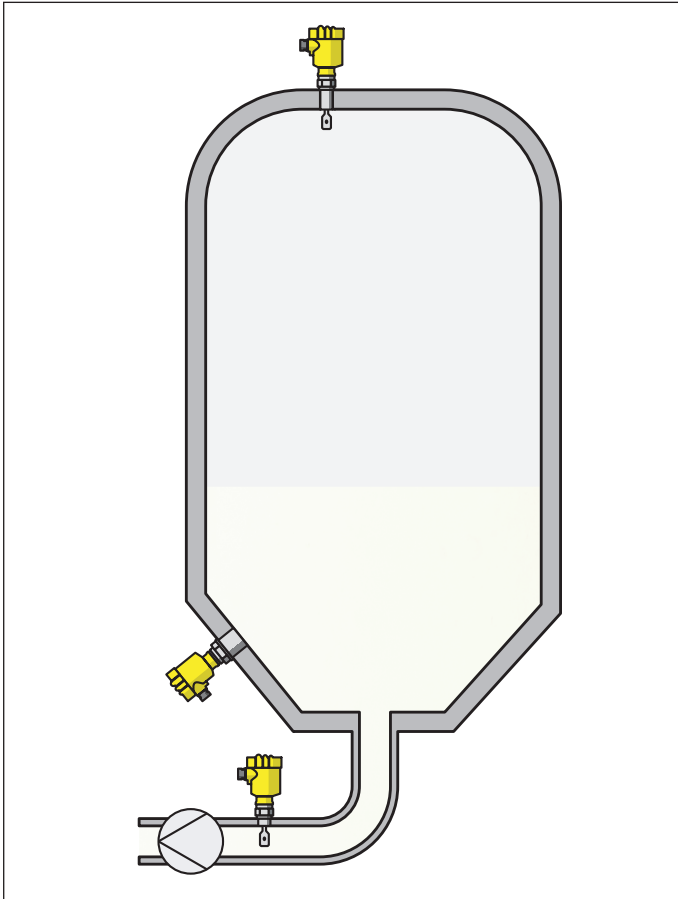


Fig. 6: Détection de niveau et protection contre la marche à vide dans une cuve de stockage de lait

Dans les cuves contenant des produits alimentaires comme le lait par exemple, les divers processus posent à la technique de mesure installée des exigences élevées. Au cours de la stérilisation et du nettoyage des cuves, les températures et pressions sont élevées. Les capteurs et détecteurs de niveau utilisés dans le process doivent répondre aux contraintes hygiéniques posées à la construction des appareils. Il s'agit ici d'attester la conformité des matériaux en contact avec le produit et de garantir une nettoyabilité optimale par un design hygiénique adéquat.

On utilise le détecteur VEGASWING pour la détection de niveau et comme protection contre la marche à vide. Pour une application dans des produits sensibles comme le lait, les lames vibrantes possèdent une finition poli miroir.

Avantages :

- Détection de niveau universelle pour tous les liquides
- Matériaux des capteurs très résistants comme le PFA, l'ECTFE, l'alloy C22 (2.4602) ou l'émail
- Sans réglage et sans maintenance

Process cryogènes

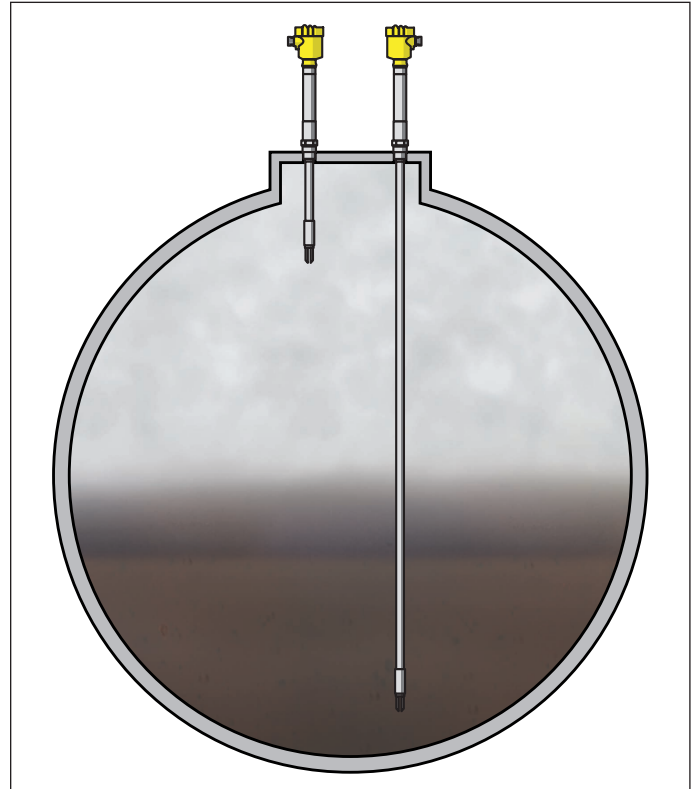


Fig. 7: Détection de niveau dans un réservoir de gaz liquéfié

Les températures extrêmement basses dans les réservoirs de gaz liquéfié constituent un défi pour la technique de mesure installée. Le gaz naturel par ex. est stocké à -162 °C (-260 °F), l'azote même à -196 °C (-321 °F). Le VEGASWING 66 peut couvrir une grande plage de température, de -196 à $+450\text{ °C}$ (-321 à $+482\text{ °F}$).

Avantages :

- Utilisation universelle car une faible densité minimale du produits est nécessaire.
- Sécurité double par la seconde ligne de défense
- Mise en service sans produit optimisée quant aux coûts

Chaudière à vapeur

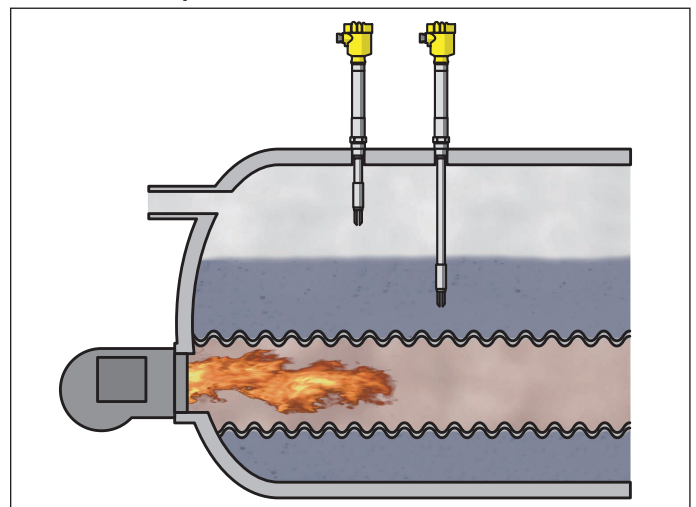


Fig. 8: Détection de niveau dans une chaudière à vapeur

La détection de niveau dans les chaudières à vapeur surveille le niveau haut et le niveau bas de la chaudière. La détection de niveau est indépendante de la pression et de la température de la chaudière tout comme de la densité de l'eau et de la saturation de la vapeur. Avec une

plage de pression jusqu'à 160 bar (2320 psig) et une température maximale jusqu'à +450 °C (+842 °F), le VEGASWING 66 couvre une grande partie des applications à vapeur saturée.

Avantages :

- Test de fonctionnement sûr et rapide
- Sécurité double par la seconde ligne de défense
- Flexible et à haute disponibilité dans les applications jusqu'à SIL3

2 Aperçu des types

VEGASWING 51



VEGASWING 53



VEGASWING 61



VEGASWING 63



VEGASWING 66



Applications	Détection de niveau dans les liquides	Détection de niveau dans les liquides	Détection de niveau dans les liquides	Détection de niveau dans les liquides	Détection de niveau dans les liquides Température process élevées et faibles Pressions process élevées
Longueur	-	100 ... 1000 mm (3.94 ... 39.37 in)	-	80 ... 6000 mm (3.15 ... 236.22 in)	260 ... 3000 mm (10.24 ... 118.11 in)
Raccord process	Filetage G½, G¾, G1 Raccords alimentaires	Filetage G¾, G1 Raccords alimentaires	Filetage G¾, G1 Brides Raccords alimentaires	Filetage G¾, G1 Brides Raccords alimentaires	Filetage G1 Brides
Température process	-40 ... +100 °C (-40 ... +212 °F) -40 ... +150 °C (-40 ... +302 °F) avec extension haute température	-40 ... +100 °C (-40 ... +212 °F) -40 ... +150 °C (-40 ... +302 °F) avec extension haute température	-50 ... +150 °C (-58 ... +302 °F) -50 ... +250 °C (-58 ... +482 °F) avec extension haute température	-50 ... +150 °C (-58 ... +302 °F) -50 ... +250 °C (-58 ... +482 °F) avec extension haute température	-196 ... +450 °C (-321 ... +482 °F)
Pression process	-1 ... 64 bar (-14.5 ... 928 psig)	-1 ... 64 bar (-14.5 ... 928 psig)	-1 ... 64 bar (-14.5 ... 928 psig)	-1 ... 64 bar (-14.5 ... 928 psig)	-1 ... 160 bar (-14.5 ... 2321 psig)
Sortie signal	Transistor Sortie statique IO-Link	Transistor Sortie statique IO-Link	Relais Transistor Deux fils NAMUR Sortie statique	Relais Transistor Deux fils NAMUR Sortie statique	Relais Transistor Deux fils
Robustesse	+	+	+	+	+
Sensibilité	+	+	++	++	++
Colmatages	++	++	+	+	+
Nettoyabilité	++	++	++	++	++
Longueur de montage	++	++	++	++	++

3 Sélection des appareils

VEGASWING 51, 53

Le VEGASWING 51 est un détecteur de niveau d'utilisation universelle aux dimensions compactes. Il détecte le niveau de manière sûre indépendamment de la position de montage et avec une précision millimétrique. L'appareil peut être utilisé pour le signalement plein ou vide, comme sécurité antidébordement ou protection de pompe ou contre la marche à sec agréée dans les cuves et les tuyauteries. Le VEGASWING 51 est une solution économique avec un petit boîtier compact en acier inoxydable disponible avec les électroniques sortie transistor, sortie statique et IO-Link.

Sur le VEGASWING 53, le point de commutation peut être adapté au process avec un tube prolongateur au choix.

VEGASWING 61, 63

Les détecteurs VEGASWING de la série 60 sont des appareils de la série plics® VEGA et sont disponibles en version standard et tube. Les appareils plics® se distinguent par leurs nombreux raccords process, boîtiers et variantes électroniques et offrent toujours la version adéquate pour chaque type d'application. Ils possèdent tous les agréments usuels. Pour une application alimentaire par exemple, nous vous proposons également des lames vibrantes polies.

Sur le VEGASWING 63, le point de commutation peut être adapté au process avec un tube prolongateur au choix.

Les VEGASWING étant largement indépendant des caractéristiques du produit, ils ne nécessitent donc aucun étalonnage.

Les détecteurs sont utilisés dans des applications où règnent des températures process allant jusqu'à +250 °C (+482 °F) et des pressions allant jusqu'à 64 bar (928 psig).

Ils détectent les liquides de 0,5 ... 2,5 g/cm³ (0.018 ... 0.09 lbs/in³).

Toutes les électroniques sont qualifiées selon SIL2 dans la fonction protection antidébordement et contre la marche à vide conformément aux normes CEI 61508 et 61511, en version redondante également jusqu'à SIL3.

VEGASWING 66

Les détecteurs de niveau VEGASWING 66 sont des appareils de la série VEGA-plics® disponibles en version standard et tubulaire. Les appareils sont appropriés pour les liquides et des températures process extrêmement basses et élevées. Les appareils plics® offrent la version adaptée à toutes les applications grâce aux nombreux raccords process, boîtiers et différentes versions d'électronique. Ils possèdent tous les agréments courants.

Les VEGASWING étant largement indépendant des caractéristiques du produit, ils ne nécessitent donc aucun étalonnage.

Les détecteurs sont utilisés dans des applications où règnent des températures process de -196 ... +450 °C (-321 ... +482 °F) et des pressions allant jusqu'à 160 bar (2321 psig).

Ils détectent les liquides de 0,42 ... 2,5 g/cm³ (0.015 ... 0.09 lbs/in³).

Toutes les électroniques sont qualifiées selon SIL2 dans la fonction protection antidébordement et contre la marche à vide conformément aux normes CEI 61508 et 61511, en version redondante homogène également jusqu'à SIL3.

4 Caractéristiques de l'appareil

Second Line of Defense

Pour augmenter la sécurité dans des produits dangereux ou toxiques, les capteurs de la série 60 peuvent être commandés en option avec une traversée soudée étanche au gaz (Second Line of Defense).

Extension haute température

Une extension haute température est disponible en option pour le VEGASWING 61 et 63. Cela vous permet d'augmenter la température process maximale admissible de +150 °C (+302 °F) à +250 °C (+482 °F).

Qualification SIL

Les capteurs des VEGASWING série 60 peuvent être commandés en option avec une qualification SIL. Ainsi, les capteurs peuvent être utilisés dans des applications selon SIL2. La mise en œuvre jusqu'à SIL3 est également possible avec une redondance homogène.

Revêtement

Divers revêtements sont disponibles en option pour pouvoir aussi utiliser les VEGASWING de la série 60 dans des produits agressifs ou corrosifs. Suivant l'exigence en matière de résistance, il est possible d'utiliser les matériaux de revêtement suivants. Nos techniciens d'application vous conseillent volontiers sur les résistances et les possibilités d'application.

- ECTFE
- PFA
- Émail

5 Accessoires

Capot de protection climatique

Pour protéger le capteur installé à l'extérieur contre un encrassement et un échauffement dû aux rayons du soleil, vous pouvez verrouiller un capot de protection climatique sur le boîtier du capteur.

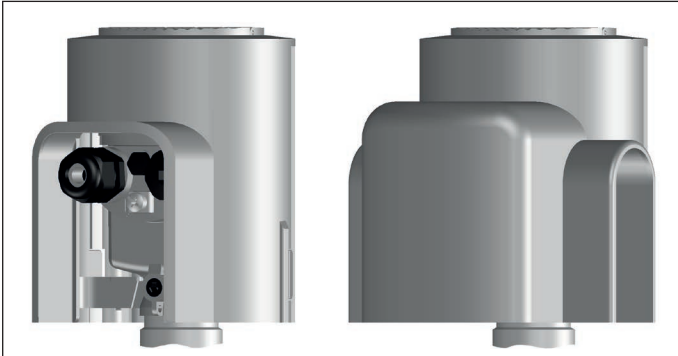


Fig. 9: Capot de protection climatique en différentes versions

Module d'affichage PLICSLED

Avec le module d'affichage, vous pouvez afficher visiblement l'état de commutation du capteur. Le couvercle du boîtier avec regards en divers matériaux est disponible à cet effet. Avec le boîtier en plastique, un couvercle transparent permettant d'identifier la lampe témoin depuis le côté aussi est également disponible en option.

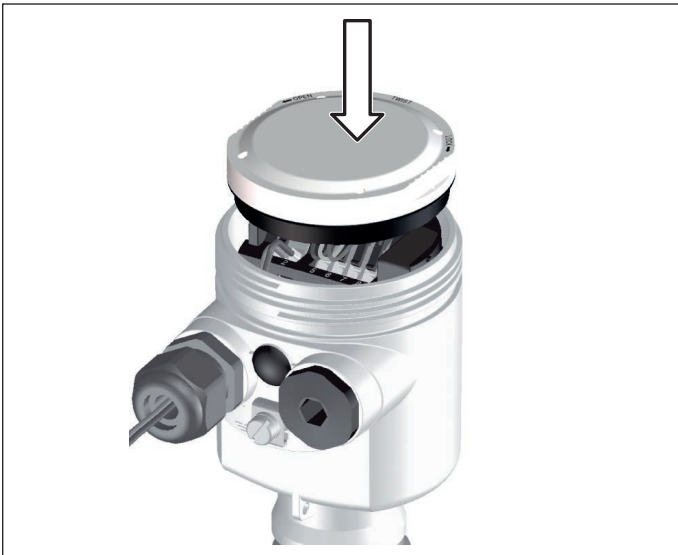


Fig. 10: Module d'affichage PLICSLED

Raccord d'arrêt

Le détecteur VEGASWING en version tube peut être installé avec un raccord d'arrêt servant au réglage de la hauteur. Respectez les indications concernant la pression du raccord d'arrêt.

N'oubliez pas que le raccord d'arrêt ne doit pas être utilisé avec les versions plaquées.



Fig. 11: Raccord d'arrêt - par ex. ARV-SG63.3 pour VEGASWING 63 à 64 bar

Connecteur

Au lieu d'un presse-étoupe, vous pouvez également utiliser divers connecteurs pour le raccordement. Les connecteurs suivants sont disponibles pour les VEGASWING de la série 60 :

- ISO 4400
- ISO 4400 avec raccord Quick-On
- Amphenol-Tuchel
- Harting HAN 7D
- Harting HAN 8D
- M12 x 1



Fig. 12: Connecteur - par ex. VEGASWING série 60 avec connecteur ISO 4400

Pour les VEGASWING de la série 50, aucun presse-étoupe n'est possible. Les appareils sont disponibles avec les connecteurs suivants :

- ISO 4400
- ISO 4400 avec raccord Quick-On
- M12 x 1

6 Critères de sélection





Version		VEGASWING		VEGASWING		VEGASWING 66	
		51 Compact	53 Tube	61 Compact	63 Tube	66 Compact	66 Tube
Cuve	Longueur de la sonde max. 3 m	-	●	-	●	-	●
	Longueur de la sonde max. 6 m	-	●	-	●	-	-
	Applications cryogènes	-	-	-	-	●	●
	Tuyauteries	●	●	●	●	●	●
Process	Liquides agressifs	○	○	○	○	○	○
	Formation de mousse et de bulles	●	●	●	●	●	●
	Vague à la surface	●	●	●	●	●	●
	Formation de condensation et de vapeur	●	●	●	●	●	●
	Colmatages	○	○	○	○	○	○
	Densité variable	●	●	●	●	●	●
	Températures jusqu'à +150 °C	●	●	●	●	●	●
	Températures jusqu'à +250 °C	-	-	●	●	●	●
	Températures > +250 °C	-	-	-	-	●	●
	Pressions jusqu'à 64 bar	●	●	●	●	●	●
	Pressions jusqu'à 160 bar	-	-	-	-	●	●
	Applications hygiéniques	○	○	●	●	-	-
	Emplacement étroit au-dessus du réservoir	●	●	●	●	-	-
	Application pour les chaudières à vapeur	-	-	-	-	●	●
Raccord process	Raccords filetés :	●	●	●	●	●	●
	Raccords à bride	-	-	●	●	●	●
	Raccords aseptiques	●	●	●	●	-	-
Capteur	Acier inox	●	●	●	●	●	●
	Revêtement	-	-	●	●	-	-
	Version polie	●	●	●	●	-	-
	Qualification SIL	-	-	●	●	●	●
Branche	Chimie	●	●	●	●	●	●
	Production d'énergie	○	○	○	○	●	●
	Alimentaire	○	○	●	●	-	-
	Offshore	●	●	○	○	●	●
	Pétrochimie	○	○	○	○	●	●
	Pharmaceutique	○	○	●	●	-	-
	Construction navale	●	●	●	○	●	○
	Environnement et recyclage	●	●	●	●	●	●
	Eau	●	●	●	●	○	○
Eaux usées	○	○	○	○	○	○	

● = approprié de manière optimale

○ = possible avec des limites

- = non recommandable

7 Aperçu des boîtiers - VEGASWING 61, 63, 66

Plastique PBT		
Type de protection	IP66/IP67	
Version	Chambre unique	
Domaine d'application	Environnement industriel	
Aluminium		
Type de protection	IP66/IP67, IP66/IP68 (1 bar)	
Version	Chambre unique	
Domaine d'application	Environnement industriel avec des contraintes mécaniques élevées	
Acier inoxydable 316L		
Type de protection	IP66/IP67	IP66/IP67, IP66/IP68 (1 bar)
Version	Boîtier 1 chambre électropoli	Chambre unique moulage cire-perdue
Domaine d'application	Environnement agressif, alimentaire, pharmaceutique	Environnement agressif, forte contrainte mécanique

8 Montage

Point de commutation

En principe, vous pouvez installer le VEGASWING dans n'importe quelle position. Il faudra seulement veiller à ce que l'élément vibrant soit à la hauteur du point de commutation désiré.

Les lames vibrantes possèdent des marquages (encoches) qui caractérisent le point de commutation en montage vertical. Le point de commutation se réfère au produit eau avec un réglage de base du commutateur de densité $\geq 0,7 \text{ g/cm}^3$ (0.025 lbs/in^3).

Tenez compte que les mousses dont la densité est $> 0,45 \text{ g/cm}^3$ (0.016 lbs/in^3) seront détectées par l'appareil.

Manchon

L'élément vibrant doit saillir dans la cuve pour éviter des dépôts de produit. Evitez donc d'utiliser des rehausses pour brides ou raccords à visser. Ceci est valable en particulier en montage horizontal et pour les produits tendant à colmater.

Agitateurs

Les agitateurs ou les vibrations provenant de l'installation sont de nature à soumettre le détecteur à des forces latérales importantes. Choisissez donc un VEGASWING 63 ou 66 dont le tube prolongateur n'est pas trop long ou vérifiez si vous ne pouvez pas opter plutôt pour un VEGASWING 51 ou 61 pouvant être installé latéralement en position horizontale sans rallonge tubulaire.

Des vibrations et secousses extrêmes dans la cuve dues par exemple à des agitateurs ou encore de fortes turbulences peuvent conduire à des vibrations de résonance sur le tube prolongateur du détecteur VEGASWING. Ce qui augmente l'usure du matériau au niveau du cordon de soudure du haut. Si un grand tube est nécessaire, fixez le tube prolongateur juste au-dessus de l'élément vibrant par un ancrage ou support adéquat.



Ces mesures préventives sont valables en particulier pour les applications en zone à atmosphère explosible. Veillez toutefois à ce que le tube ne soit en aucun cas soumis à une courbure ou à un cintrage par le support ou la fixation installée.

Flot de produit

Si vous installez le VEGASWING dans le flux de remplissage, cela peut entraîner des mesures erronées. Pour l'éviter, nous vous recommandons d'installer le VEGASWING à un endroit de la cuve où il ne sera pas perturbé par des influences négatives telles que flux de remplissage ou agitateurs par exemple.

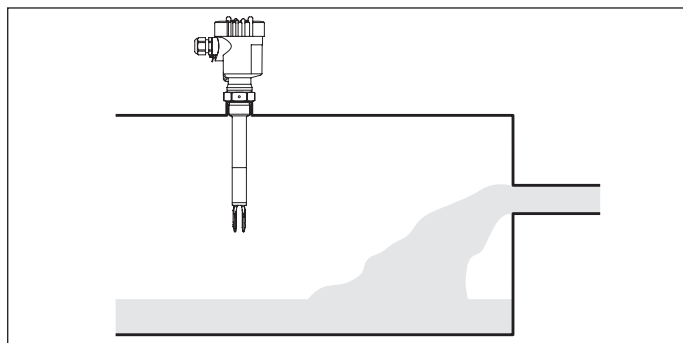


Fig. 13: Flot de produit

Écoulements

Pour que les lames vibrantes du VEGASWING offrent le moins de résistance possible en présence de surfaces agitées, la surface des lames doit être parallèle au sens d'écoulement du produit.

Raccord d'arrêt

Le détecteur VEGASWING en version tube peut être installé avec un raccord d'arrêt servant au réglage de la hauteur. Respectez les indications concernant la pression du raccord d'arrêt.

N'oubliez pas que le raccord d'arrêt ne doit pas être utilisé avec les versions plaquées.

Pression/sous vide

Vous aurez à étanchéifier le raccord process en présence d'une surpression ou d'une dépression dans la cuve. Assurez-vous que le matériau du joint soit résistant au produit mesuré et aux températures régnant dans la cuve.

Capot de protection climatique

Pour protéger le capteur installé à l'extérieur contre un encrassement et un échauffement dû aux rayons du soleil, vous pouvez verrouiller un capot de protection climatique sur le boîtier du capteur.

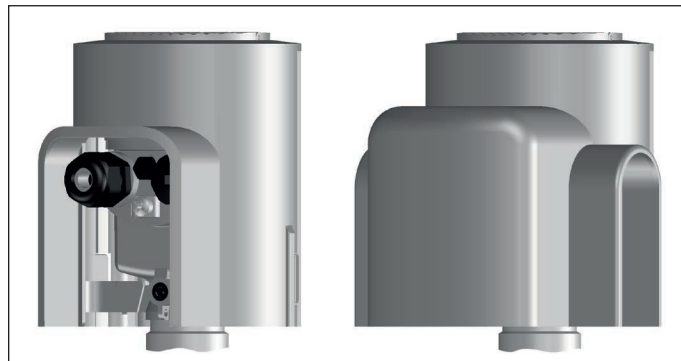


Fig. 14: Capot de protection climatique en différentes versions

9 Électronique - Sortie relais

Préparation du raccordement

Respecter les consignes de sécurité

Respectez toujours les consignes de sécurité suivantes :

- Raccorder l'appareil uniquement hors tension

Respecter les consignes de sécurité pour les applications Ex

En atmosphères explosibles, il faudra respecter les réglementations respectives ainsi que les certificats de conformité et d'examen de type des capteurs et appareils d'alimentation.


Sélection de l'alimentation de tension

Raccordez la tension d'alimentation selon les schémas suivants. L'électronique avec sortie relais est en classe de protection 1. Afin de respecter cette classe de protection, il est absolument nécessaire de raccorder la borne de terre interne au conducteur de protection/à la terre. Respectez pour cela les réglementations d'installation générales en vigueur. Reliez toujours le détecteur VEGASWING à la terre de la cuve (liaison équipotentielle) ou pour les cuves en plastique au potentiel du sol le plus proche. Utilisez pour cela la borne de terre entre les presse-étoupe sur le côté du boîtier de l'appareil. Cette liaison sert à une décharge électrostatique. Pour les applications Ex, il faut respecter les règles d'installation concernant les atmosphères explosibles.

Sélection du câble de raccordement

Le VEGASWING sera raccordé par du câble 3 fils usuel non blindé avec une section ronde. Si vous vous attendez à des perturbations électromagnétiques pouvant être supérieures aux valeurs de test de l'EN 61326 pour zones industrielles, il faudra utiliser du câble blindé.

Utilisez un presse-étoupe approprié et sélectionnez un joint adapté en fonction du diamètre du câble.

 En atmosphères explosibles, utilisez pour le détecteur VEGASWING uniquement des presse-étoupes agréés pour atmosphère explosible.

Sélectionner câble de raccordement pour applications Ex

Respectez les règlements d'installation concernant les applications Ex.

VEGASWING 61, 63

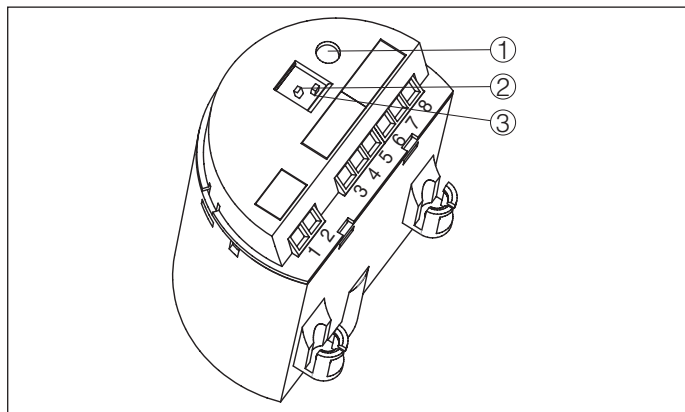


Fig. 15: VEGASWING 61, 63 - Électronique avec sortie relais

- 1 Témoin de contrôle
- 2 Commutateur DIL pour inversion du mode de fonctionnement
- 3 Commutateur DIL pour le réglage de la sensibilité

Nous recommandons de raccorder le détecteur VEGASWING de telle façon que le circuit de commutation soit ouvert en cas de signalisation de seuil atteint, de rupture de ligne ou de panne (sécurité positive).

Les relais sont toujours représentés à l'état de repos.

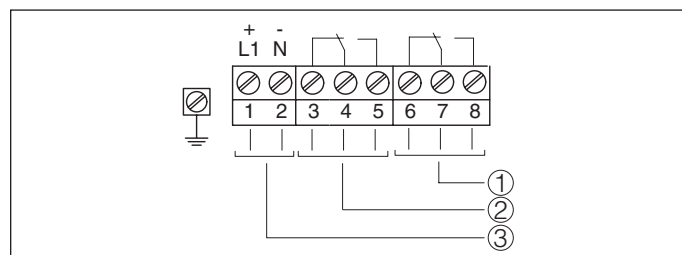


Fig. 16: VEGASWING 61, 63 - Schéma de raccordement - sortie relais

- 1 Sortie relais
- 2 Sortie relais
- 3 Tension d'alimentation

VEGASWING 66

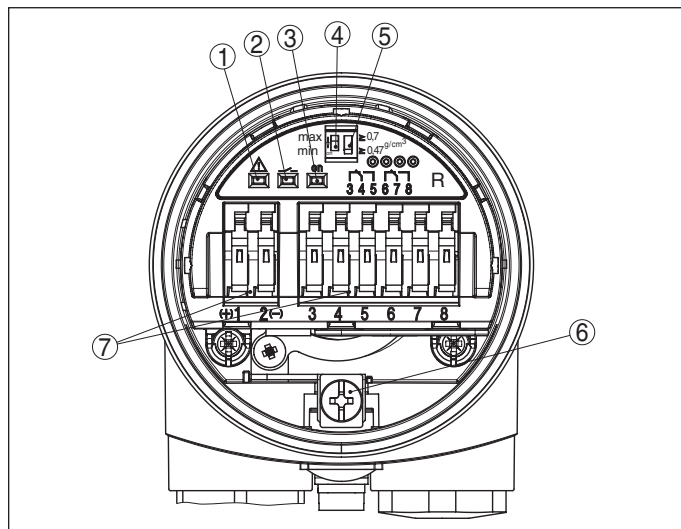


Fig. 17: Compartiment électronique et de raccordement de boîtier à chambre unique

- 1 Témoin de contrôle - Affichage des anomalies (rouge)
- 2 Témoin de contrôle - État de commutation (jaune)
- 3 Témoin de contrôle - État de fonctionnement (vert)
- 4 Inverseur du mode de fonctionnement pour la sélection du mode de commutation (min./max.)
- 5 Commutateur DIL pour le réglage de la sensibilité
- 6 Borne de mise à la terre
- 7 Bornes de raccordement

Nous recommandons de raccorder le détecteur VEGASWING de telle façon que le circuit de commutation soit ouvert en cas de signalisation de seuil atteint, de rupture de ligne ou de panne (sécurité positive).

Les relais sont toujours représentés à l'état de repos.

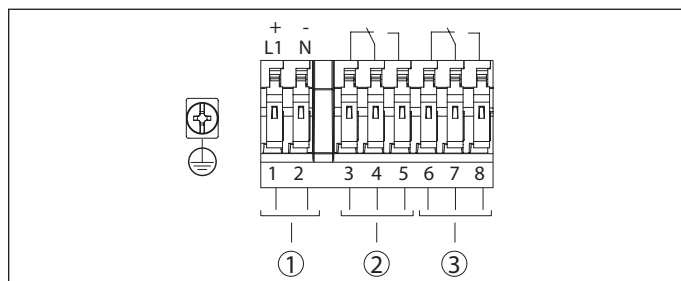


Fig. 18: Schéma de raccordement boîtier à chambre unique

- 1 Tension d'alimentation
- 2 Sortie relais SPDT
- 3 Sortie relais SPDT

10 Électronique - Sortie transistor

Préparation du raccordement

Respecter les consignes de sécurité

Respectez toujours les consignes de sécurité suivantes :

- Raccorder l'appareil uniquement hors tension

Respecter les consignes de sécurité pour les applications Ex

En atmosphères explosibles, il faudra respecter les réglementations respectives ainsi que les certificats de conformité et d'examen de type des capteurs et appareils d'alimentation.

Sélection de l'alimentation de tension

Raccordez l'alimentation en tension suivant les schémas suivants. Respectez pour cela les réglementations d'installation générales en vigueur. Reliez toujours le détecteur VEGASWING à la terre de la cuve (liaison équipotentielle) ou pour les cuves en plastique au potentiel du sol le plus proche. Utilisez pour cela la borne de terre entre les presse-étoupe sur le côté du boîtier de l'appareil. Cette liaison sert à une décharge électrostatique. Pour les applications Ex, il faut respecter les règles d'installation concernant les zones à atmosphère explosible.

Sélection du câble de raccordement

Le VEGASWING sera raccordé par du câble 2 fils usuel non blindé avec une section ronde. Si vous vous attendez à des perturbations électromagnétiques pouvant être supérieures aux valeurs de test de l'EN 61326 pour zones industrielles, il faudra utiliser du câble blindé.

Utilisez un presse-étoupe approprié et sélectionnez un joint adapté en fonction du diamètre du câble.



En atmosphères explosibles, utilisez pour le détecteur VEGASWING uniquement des presse-étoupes agréés pour atmosphère explosible.

Sélectionner câble de raccordement pour applications Ex

Respectez les règlements d'installation concernant les applications Ex.

Sortie transistor

Nous recommandons de raccorder le détecteur VEGASWING de telle façon que le circuit de commutation soit ouvert en cas de signalisation de seuil atteint, de rupture de ligne ou de panne (sécurité positive).

Sert à la commande de relais, contacteurs électromagnétiques, vannes magnétiques, avertisseurs sonores ou lumineux ainsi qu'à des entrées d'API.

VEGASWING 61, 63

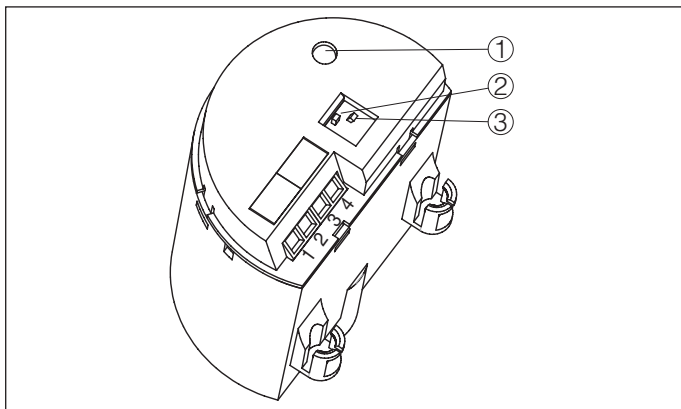


Fig. 19: VEGASWING 61, 63 - Électronique avec sortie transistor

- 1 Témoin de contrôle
- 2 Commutateur DIL pour inversion du mode de fonctionnement
- 3 Commutateur DIL pour le réglage de la sensibilité

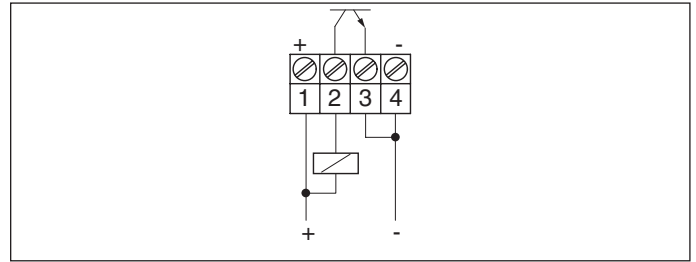


Fig. 20: VEGASWING 61, 63 - Sortie transistor - comportement NPN

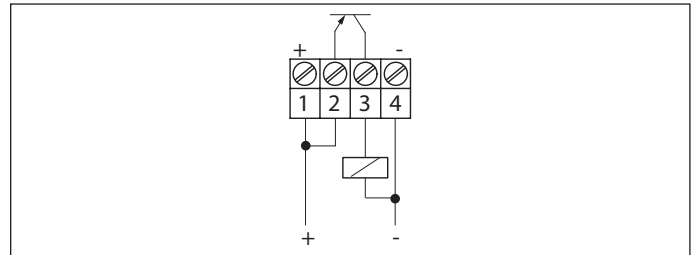


Fig. 21: VEGASWING 61, 63 - Sortie transistor - comportement PNP

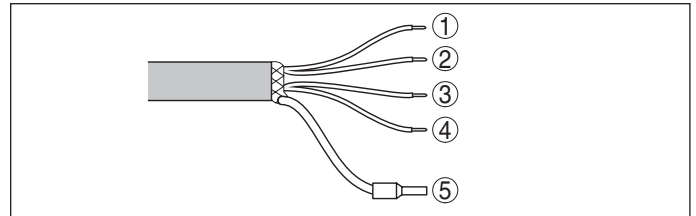


Fig. 22: Affectation des conducteurs du câble de raccordement. Les numéros des conducteurs correspondent aux bornes de raccordement de l'appareil.

- 1 Brun(e) (+) alimentation de tension
- 2 Blanc(he)
- 3 Jaune
- 4 Bleu(e) (-) alimentation de tension
- 5 Blindage

VEGASWING 66

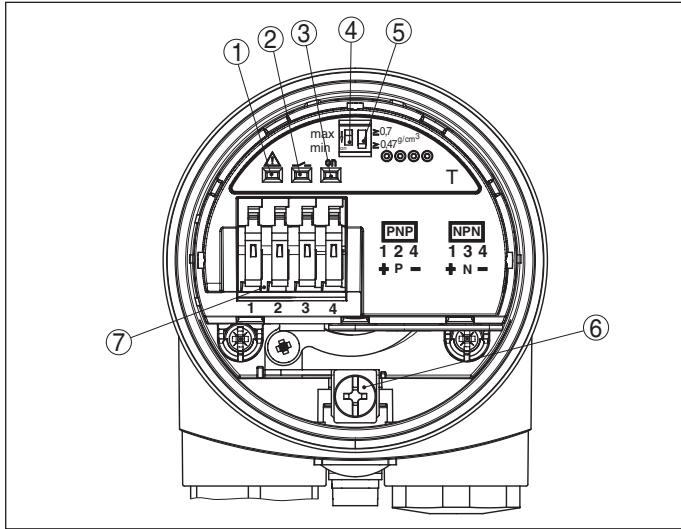


Fig. 23: VEGASWING 66 - Électronique avec sortie transistor

- 1 Témoin de contrôle - Affichage des anomalies (rouge)
- 2 Témoin de contrôle - État de commutation (jaune)
- 3 Témoin de contrôle - État de fonctionnement (vert)
- 4 Inverseur du mode de fonctionnement pour la sélection du mode de commutation (min./max.)
- 5 Commutateur DIL pour le réglage de la sensibilité
- 6 Borne de mise à la terre
- 7 Bornes de raccordement

Nous recommandons de raccorder le VEGASWING selon le principe du courant repos, c'est à dire que le circuit de commutation est ouvert en cas de signalisation de seuil atteint, de rupture de ligne ou d'anomalie (sécurité positive).

Sert à la commande de relais, contacteurs électromagnétiques, vannes magnétiques, avertisseurs sonores ou lumineux ainsi qu'à des entrées d'API.

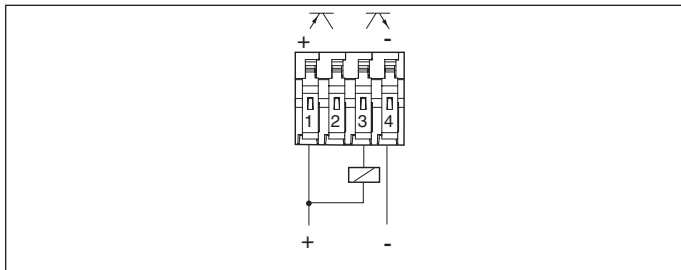


Fig. 24: VEGASWING 66 - Sortie transistor - comportement NPN

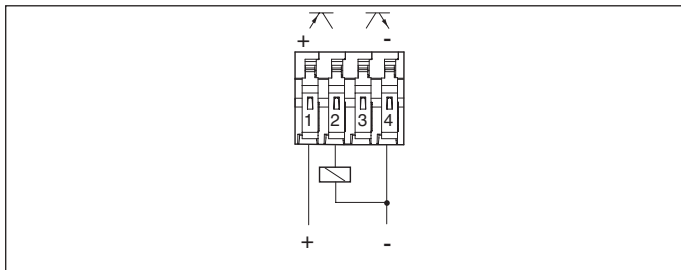


Fig. 25: VEGASWING 66 - Sortie transistor - comportement PNP

VEGASWING 51, 53

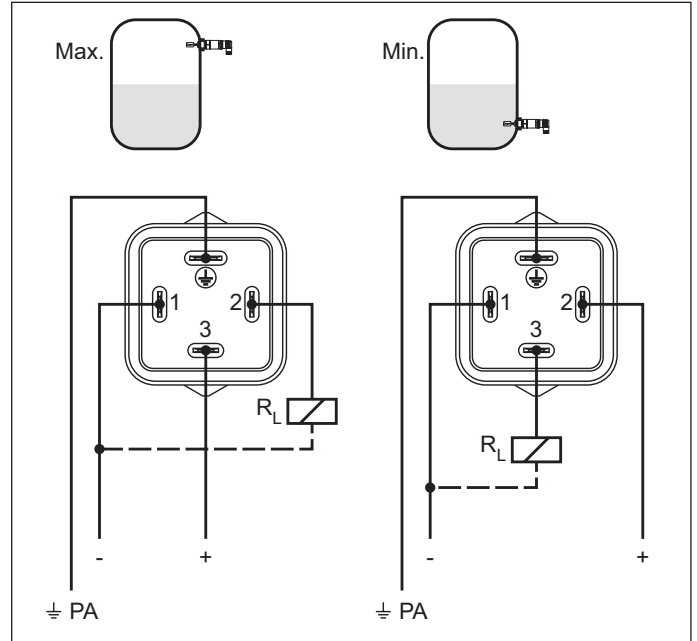


Fig. 26: VEGASWING 51, 53 - Sortie transistor avec connecteur type électrovanne ISO 4400

PA Compensation de potentiel

RL Résistance de charge (contacteur électromagnétique, relais, etc.)

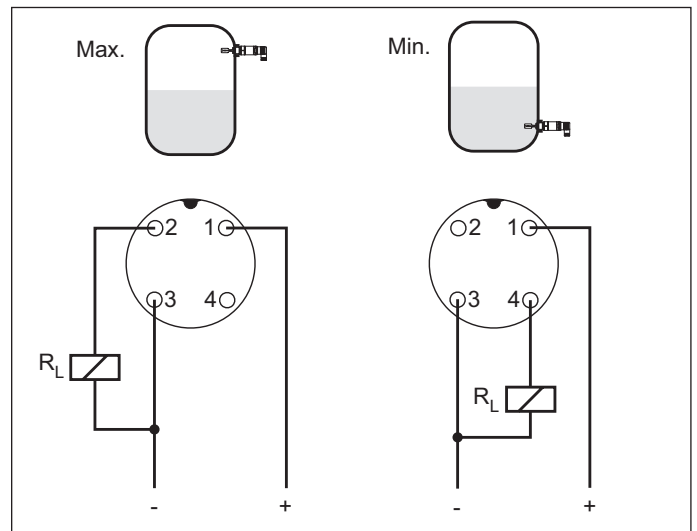


Fig. 27: VEGASWING 51, 53 - Sortie transistor avec connecteur embrochable M12 x 1 (boîtier)

- 1 Brun(e)
- 2 Blanc(he)
- 3 Bleu(e)
- 4 Noir(e)

RL Résistance de charge (contacteur électromagnétique, relais, etc.)

11 Électronique - Sortie sans contact

Préparation du raccordement

Respecter les consignes de sécurité

Respectez toujours les consignes de sécurité suivantes :

- Raccorder l'appareil uniquement hors tension

Respecter les consignes de sécurité pour les applications Ex

En atmosphères explosibles, il faudra respecter les réglementations respectives ainsi que les certificats de conformité et d'examen de type des capteurs et appareils d'alimentation.

Sélection de l'alimentation de tension

Raccordez la tension d'alimentation selon les schémas suivants. L'électronique est en classe de protection 1. Afin de respecter cette classe de protection, il est absolument nécessaire de raccorder la borne de terre interne à la terre. Respectez pour cela les réglementations d'installation générales en vigueur. Reliez toujours le détecteur VEGASWING à la terre de la cuve (liaison équipotentielle) ou pour les cuves en plastique au potentiel du sol le plus proche. Utilisez pour cela la borne de terre entre les presse-étoupe sur le côté du boîtier de l'appareil. Cette liaison sert à une décharge électrostatique. Pour les applications Ex, il faut respecter les règles d'installation concernant les atmosphères explosibles.

Sélection du câble de raccordement

Le VEGASWING sera raccordé par du câble 3 fils usuel non blindé avec une section ronde. Si vous vous attendez à des perturbations électromagnétiques pouvant être supérieures aux valeurs de test de l'EN 61326 pour zones industrielles, il faudra utiliser du câble blindé.

Utilisez un presse-étoupe approprié et sélectionnez un joint adapté en fonction du diamètre du câble.



En atmosphères explosibles, utilisez pour le détecteur VEGASWING uniquement des presse-étoupes agréés pour atmosphère explosible.

Sélectionner câble de raccordement pour applications Ex

Respectez les règlements d'installation concernant les applications Ex.

Sortie statique

Nous recommandons de raccorder le détecteur VEGASWING de telle façon que le circuit de commutation soit ouvert en cas de signalisation de seuil atteint, de rupture de ligne ou de panne (sécurité positive).

La sortie statique est toujours représentée à l'état de repos.

Sert à la commande directe de relais, contacteurs, vannes magnétiques, avertisseurs sonores ou lumineux etc. Ne doit pas fonctionner sans charge intermédiaire, un branchement direct au secteur détruit l'électronique. Ne convient pas à un branchement à des entrées d'API à basse tension.

Après une coupure de charge, le courant de consommation propre descend en dessous de 1 mA de manière à obtenir une coupure sûre du circuit des contacteurs dont le courant de maintien est plus faible que le courant propre de l'électronique circulant en continu.

Si l'appareil VEGASWING est utilisé comme partie d'une sécurité anti-débordement selon WHG, respectez les réglementations de l'agrément général de contrôle de construction.

VEGASWING 61, 63

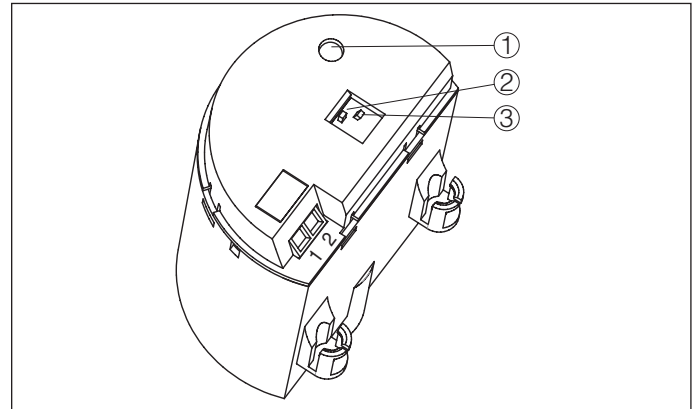


Fig. 28: VEGASWING 61, 63 - Électronique avec sortie statique

- 1 Témoin de contrôle
- 2 Commutateur DIL pour inversion du mode de fonctionnement
- 3 Commutateur DIL pour le réglage de la sensibilité

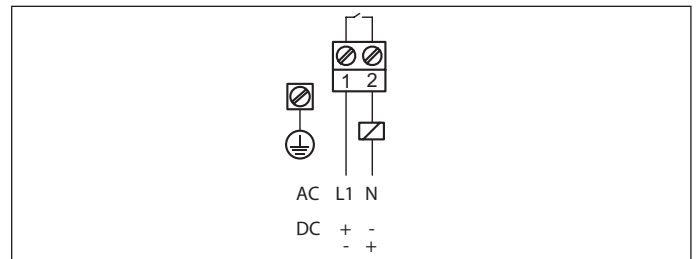


Fig. 29: VEGASWING 61, 63 - Schéma de raccordement - sortie statique

VEGASWING 51, 53

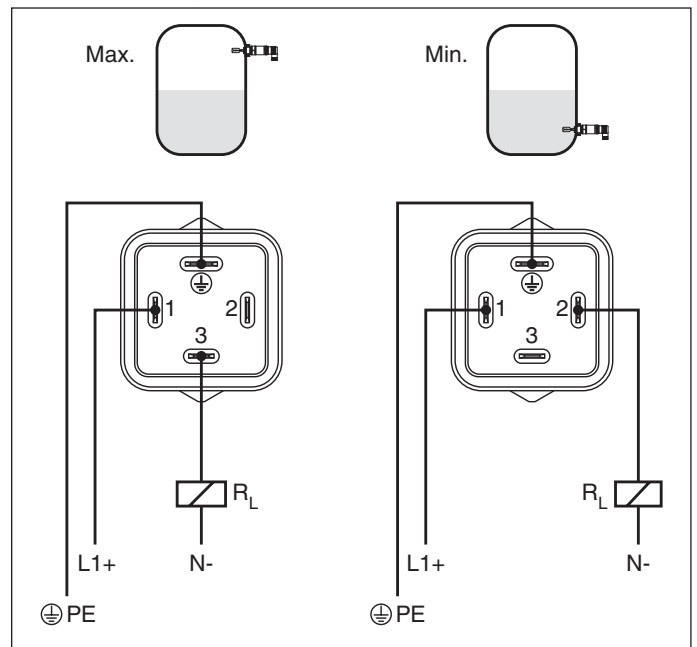


Fig. 30: VEGASWING 51, 53 - sortie statique avec connecteur type électrovanne ISO 4400

PE Protection earth

RL Résistance de charge (contacteur électromagnétique, relais, etc.)

12 Électronique - Sortie bifilaire 8/16 mA

Préparation du raccordement

Respecter les consignes de sécurité

Respectez toujours les consignes de sécurité suivantes :

- Raccorder l'appareil uniquement hors tension

Respecter les consignes de sécurité pour les applications Ex

En atmosphères explosibles, il faudra respecter les réglementations respectives ainsi que les certificats de conformité et d'examen de type des capteurs et appareils d'alimentation.

Sélection de l'alimentation de tension

Raccordez l'alimentation en tension suivant les schémas suivants. Respectez pour cela les réglementations d'installation générales en vigueur. Reliez toujours le détecteur VEGASWING à la terre de la cuve (liaison équipotentielle) ou pour les cuves en plastique au potentiel du sol le plus proche. Utilisez pour cela la borne de terre entre les presse-étoupe sur le côté du boîtier de l'appareil. Cette liaison sert à une décharge électrostatique. Pour les applications Ex, il faut respecter les règles d'installation concernant les zones à atmosphère explosible.

Sélection du câble de raccordement

Le VEGASWING sera raccordé par du câble 2 fils usuel non blindé avec une section ronde. Si vous vous attendez à des perturbations électromagnétiques pouvant être supérieures aux valeurs de test de l'EN 61326 pour zones industrielles, il faudra utiliser du câble blindé.

Utilisez un presse-étoupe approprié et sélectionnez un joint adapté en fonction du diamètre du câble.



En atmosphères explosibles, utilisez pour le détecteur VEGASWING uniquement des presse-étoupes agréés pour atmosphère explosible.

Sélectionner câble de raccordement pour applications Ex

Respectez les règlements d'installation concernant les applications Ex.

Sortie bifilaire

VEGASWING 61, 63

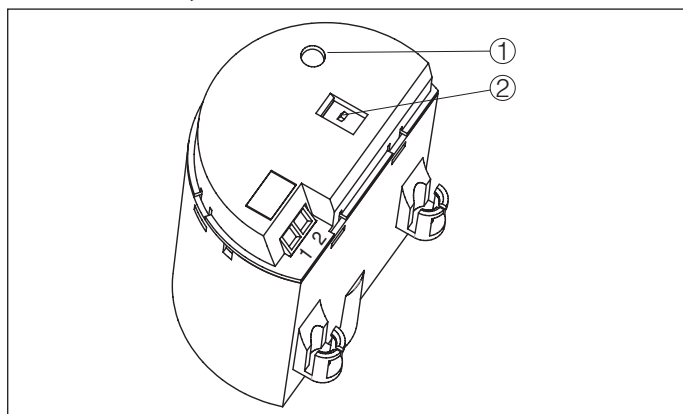


Fig. 31: VEGASWING 61, 63 - Électronique avec électronique bifilaire

- 1 Témoin de contrôle
- 2 Commutateur DIL pour le réglage de la sensibilité

Nous recommandons de raccorder le détecteur VEGASWING de telle façon que le circuit de commutation soit ouvert en cas de signalisation de seuil atteint, de rupture de ligne ou de panne (sécurité positive).

Pour raccorder à une unité de commande, idem tension de service Ex. via l'unité de commande raccordée.

L'exemple de circuit est valable pour toutes les unités de commande utilisables.

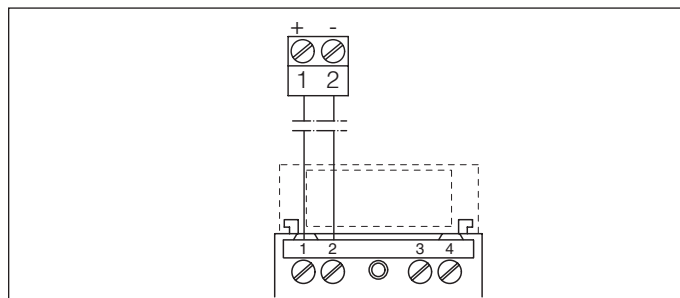


Fig. 32: VEGASWING 61, 63 - Schéma de raccordement - sortie bifilaire

VEGASWING 66

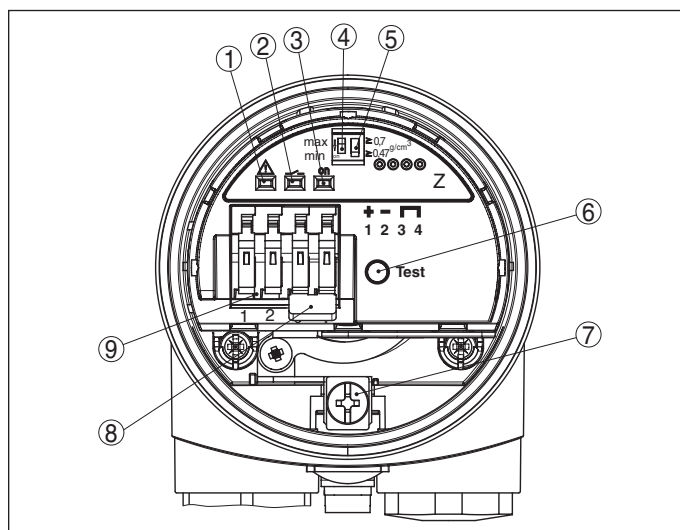


Fig. 33: VEGASWING 66 - Électronique avec électronique bifilaire

- 1 Témoin de contrôle - Affichage des anomalies (rouge)
- 2 Témoin de contrôle - État de commutation (jaune)
- 3 Témoin de contrôle - État de fonctionnement (vert)
- 4 Inverseur du mode de fonctionnement pour la sélection du mode de commutation (min./max.)
- 5 Commutateur DIL pour le réglage de la sensibilité
- 6 Touche de test
- 7 Borne de mise à la terre
- 8 Pont de serrage
- 9 Bornes de raccordement

Nous recommandons de raccorder le détecteur VEGASWING de telle façon que le circuit de commutation soit ouvert en cas de signalisation de seuil atteint, de rupture de ligne ou de panne (sécurité positive).

Pour raccorder à une unité de commande, idem tension de service Ex. via l'unité de commande raccordée.

L'exemple de circuit est valable pour toutes les unités de commande utilisables.

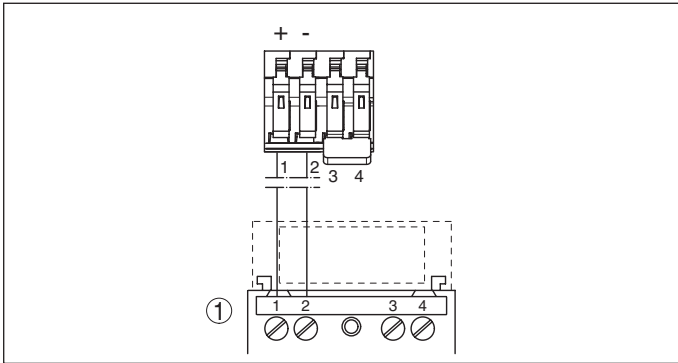


Fig. 34: VEGASWING 66 - Schéma de raccordement - sortie bifilaire

1 Unité de commande

13 Électronique - Sortie NAMUR

Préparation du raccordement

Respecter les consignes de sécurité

Respectez toujours les consignes de sécurité suivantes :

- Raccorder l'appareil uniquement hors tension

Respecter les consignes de sécurité pour les applications Ex

En atmosphères explosibles, il faudra respecter les réglementations respectives ainsi que les certificats de conformité et d'examen de type des capteurs et appareils d'alimentation.

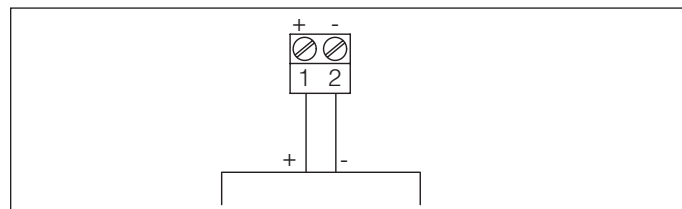


Fig. 36: Schéma de raccordement - sortie NAMUR

Sélection de l'alimentation de tension

Raccordez l'alimentation en tension suivant les schémas suivants. Respectez pour cela les réglementations d'installation générales en vigueur. Reliez toujours le détecteur VEGASWING à la terre de la cuve (liaison équipotentielle) ou pour les cuves en plastique au potentiel du sol le plus proche. Utilisez pour cela la borne de terre entre les presse-étoupe sur le côté du boîtier de l'appareil. Cette liaison sert à une décharge électrostatique. Pour les applications Ex, il faut respecter les règles d'installation concernant les zones à atmosphère explosible.

Sélection du câble de raccordement

Le VEGASWING sera raccordé par du câble 2 fils usuel non blindé avec une section ronde. Si vous vous attendez à des perturbations électromagnétiques pouvant être supérieures aux valeurs de test de l'EN 61326 pour zones industrielles, il faudra utiliser du câble blindé.

Utilisez un presse-étoupe approprié et sélectionnez un joint adapté en fonction du diamètre du câble.



En atmosphères explosibles, utilisez pour le détecteur VEGASWING uniquement des presse-étoupes agréés pour atmosphère explosible.

Sélectionner câble de raccordement pour applications Ex

Respectez les règlements d'installation concernant les applications Ex.

Sortie NAMUR

VEGASWING 61, 63

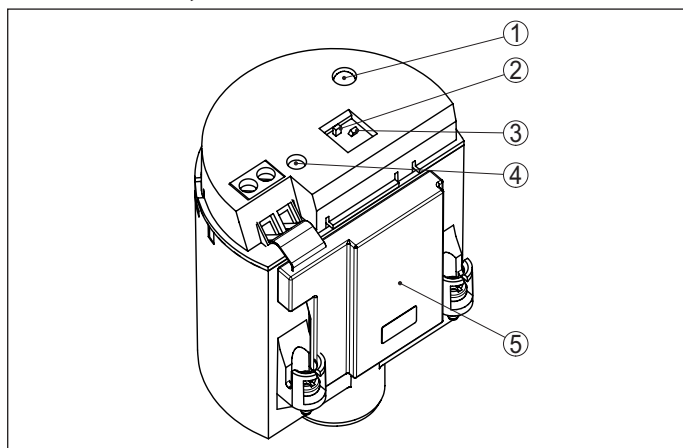


Fig. 35: VEGASWING 61, 63 - Électronique avec électronique NAMUR

- 1 Témoin de contrôle
- 2 Commutateur DIL pour inversion de la courbe caractéristique
- 3 Commutateur DIL pour le réglage de la sensibilité
- 4 Touche de simulation
- 5 Élément filtre CEM

Pour le raccordement à l'amplificateur-séparateur selon NAMUR (CEI 60947-5-6, EN 50227)

14 Sortie IO-Link

Préparation du raccordement

Respecter les consignes de sécurité

Respectez toujours les consignes de sécurité suivantes :

- Raccorder l'appareil uniquement hors tension.
- Le raccordement électrique ne doit être effectué que par du personnel qualifié, spécialisé et autorisé par l'exploitant de l'installation.
- Raccorder l'appareil fondamentalement de telle manière qu'il soit possible de connecter et de déconnecter hors tension.

Sélection de l'alimentation de tension

Raccordez l'alimentation tension conformément aux schémas de raccordement suivants. Respectez à cet effet les consignes d'installation générales.

Sélection du câble de raccordement

L'appareil sera raccordé par du câble 3 fils usuel non blindé. Si vous vous attendez à des perturbations électromagnétiques pouvant être supérieures aux valeurs de test de l'EN 61326 pour zones industrielles, il faudra utiliser du câble blindé.

Veillez que le câble utilisé présente la résistance à la température et la sécurité anti-incendie nécessaires pour la température ambiante maximale pouvant se produire.

Versions de connecteur

Connecteur à fiches M12 x 1

Ce connecteur mâle-femelle nécessite un câble complètement confectionné avec fiche mâle. Selon la version, protection IP66/IP67 ou IP68 (0,2 bar).

Sortie IO-Link

VEGASWING 51, 53

Pour la connexion aux entrées binaires d'un API.

Utilisez pour l'alimentation tension un circuit courant à énergie limitée selon EN 61010.

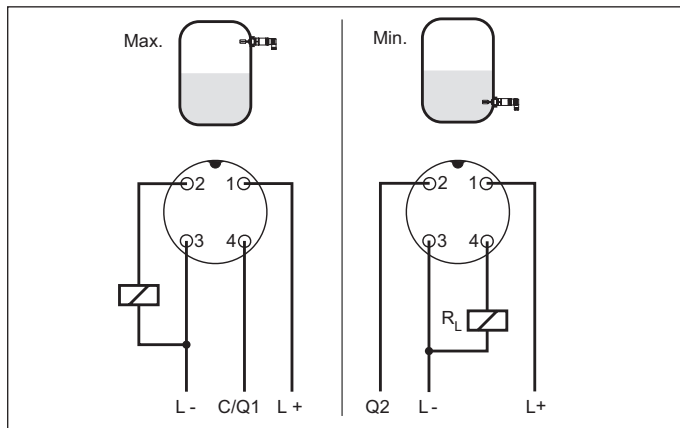


Fig. 37: Schéma de raccordement (boîtier), affectation des bornes sortie IO-Link avec connecteur mâle-femelle M 12 x 1

- 1 L+ Alimentation (brun)
 - 2 Détection de niveau maximum (blanc)
 - 3 L- Alimentation (bleu)
 - 4 Détection du niveau minimal/communication IO-Link (noir)
- R_L Résistance de charge (contacteur électromagnétique, relais, etc.)

15 Paramétrage

15.1 VEGASWING 51, 53

Adaptation du point de commutation

Vous pouvez détecter les produits ayant une densité $> 0,7 \dots 2,5 \text{ g/cm}^3$ ($0.025 \dots 0.09 \text{ lbs/in}^3$). Ce réglage ne pourra pas être modifié.

L'état de commutation du VEGASWING peut être contrôlé l'appareil étant fermé (témoin de contrôle, anneau lumineux en dessous du connecteur).

Simulation

Le VEGASWING possède un commutateur de test intégré qui peut être activé magnétiquement. Pour tester l'appareil, tenez l'aimant de test (accessoire) devant le symbole de l'aimant se trouvant sur le boîtier de l'appareil.

L'aimant de test modifie l'état de commutation actuel de l'appareil. Vous pouvez contrôler les modifications par le témoin de contrôle. Tenez compte que les appareils asservis seront activés pendant la durée du test.

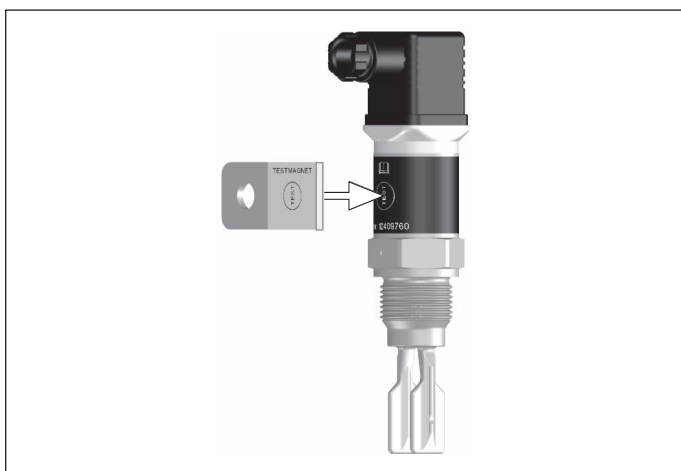


Fig. 38: Simulation du signal de sortie

Inversion du mode de fonctionnement

Le comportement de commutation peut être défini par la polarité de la tension de service (détection de niveau maximum/minimum). Pour la version avec sortie de transistor, il est possible d'obtenir un comportement (charge) PNP ou NPN pour la version avec sortie de transistor.

Témoin de contrôle (LED)

L'état de commutation du VEGASWING est visible de l'extérieur (témoin de contrôle - lentille lumineuse en dessous du connecteur).

15.2 VEGASWING 61, 63

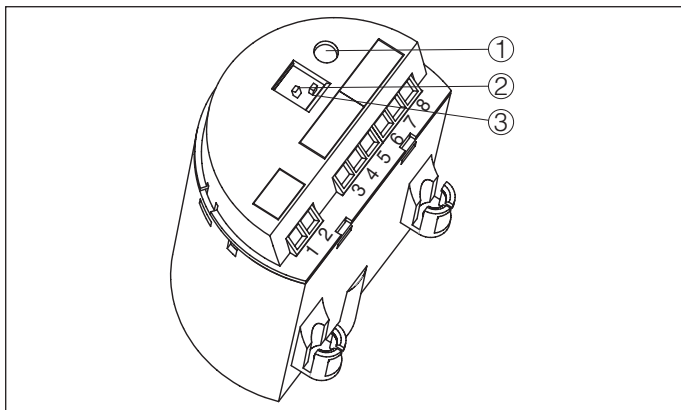


Fig. 39: Électronique SWE60R - sortie relais

- 1 Témoin de contrôle (LED)
- 2 Commutateur DIL pour inversion du mode de fonctionnement
- 3 Commutateur DIL pour le réglage de la sensibilité

Adaptation du point de commutation

Ce commutateur DIL (3) vous permet de régler le point de commutation pour les liquides dont la densité est comprise entre $0,5$ et $0,7 \text{ g/cm}^3$ (0.018 et 0.025 lbs/in^3). Au réglage de base, vous pouvez détecter des liquides dont la densité est $\geq 0,7 \text{ g/cm}^3$ (0.025 lbs/in^3). Pour les produits de plus basse densité, réglez le commutateur sur $\geq 0,5 \text{ g/cm}^3$ (0.018 lbs/in^3). Les valeurs indiquées pour la position du point de commutation se rapportent à l'eau - densité 1 g/cm^3 (0.036 lbs/in^3). Pour les produits ayant une densité différente de celle de l'eau, ce point de commutation se décalera vers le boîtier ou vers l'extrémité des lames en fonction de la densité et du type de montage.

Inversion du mode de fonctionnement

L'inverseur (mini.-maxi.) vous permet de modifier l'état de commutation de la sortie. Vous pouvez ainsi régler le mode de fonctionnement désiré (A/maxi. - détection de niveau maximum ou protection antidébordement, B/mini. - détection du niveau minimum ou protection contre la marche à vide).

Témoin de contrôle (LED)

DEL pour l'affichage de l'état de commutation (visible de l'extérieur pour le boîtier en plastique).

VEGASWING 61, 63 - électronique NAMUR

Touche de simulation

La touche de simulation est noyée dans la partie supérieure de l'électronique. Appuyez sur la touche de simulation avec un outil approprié (tournevis, stylo à bille, etc.).

Après avoir appuyé sur la touche, l'appareil simule une coupure de ligne entre capteur et unité d'exploitation. Le témoin de contrôle s'éteint au capteur. Après avoir appuyé sur la touche, la chaîne de mesure doit signaler une panne et passer à l'état de sécurité positive.

Nous attirons votre attention sur le fait que les appareils connectés en aval seront également activés pendant l'appui sur la touche. Vous avez ainsi la possibilité de contrôler le fonctionnement correct de votre chaîne de mesure.

Inversion de la courbe caractéristique

Le commutateur DIL vous permet d'inverser la courbe caractéristique de l'électronique NAMUR. Vous avez le choix entre courbe décroissante (position du commutateur maxi.) et courbe croissante (position du commutateur mini.). L'appareil vous délivre ainsi le courant désiré.

Modes de fonctionnement

- Min. - courbe croissante (High current à l'état immergé)
- Max. - courbe décroissante (Low current à l'état immergé)

La sortie NAMUR est commutable sur une courbe croissante ou décroissante.

Pour les applications selon WHG, le commutateur DIL doit se trouver en position maxi.

15.3 VEGASWING 66

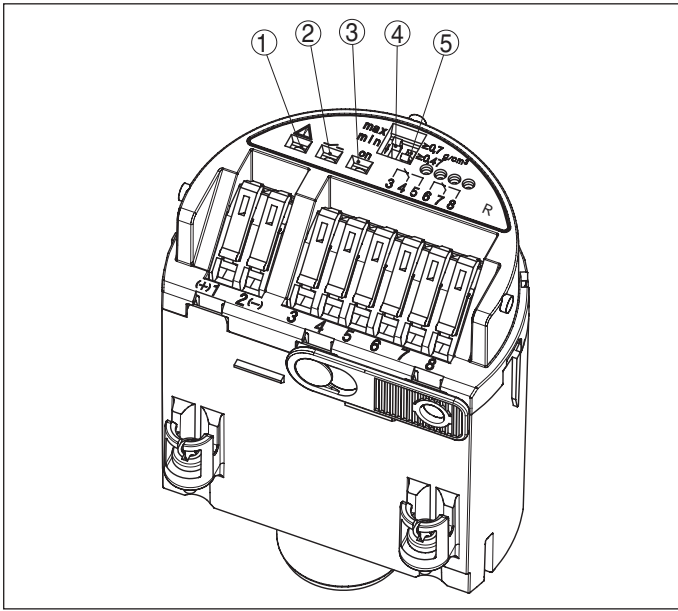


Fig. 40: Électronique - VEGASWING 66, par ex. sortie relais

- 1 Témoin de contrôle pour affichage des anomalies (rouge)
- 2 Témoin de contrôle pour affichage de l'état de commutation (jaune)
- 3 Témoin de contrôle pour affichage de l'état de fonctionnement (vert)
- 4 Inverseur du mode de fonctionnement pour la sélection du mode de commutation (min./max.)
- 5 Commutateur DIL pour le réglage de la sensibilité

Adaptation du point de commutation

Ce commutateur DIL (3) vous permet de régler le point de commutation pour les liquides dont la densité est comprise entre 0,47 et 0,7 g/cm³ (0.017 et 0.025 lbs/in³). Au réglage de base, vous pouvez détecter des liquides dont la densité est $\geq 0,7 \text{ g/cm}^3$ (0.025 lbs/in³). Pour les produits de plus basse densité, réglez le commutateur sur $\geq 0,47 \text{ g/cm}^3$ (0.017 lbs/in³). Les valeurs indiquées pour la position du point de commutation se rapportent à l'eau - densité 1 g/cm³ (0.036 lbs/in³). Pour les produits ayant une densité différente de celle de l'eau, ce point de commutation se décalera vers le boîtier ou vers l'extrémité des lames en fonction de la densité et du type de montage.

En option, l'appareil peut également être fourni avec une plage de densité minimale $\geq 0,42 \text{ g/cm}^3$ (0.015 lbs/in³). Dans ce cas, la pression process maximale admissible est limitée à 25 bar (363 psig). Cette version d'appareil ne doit pas être utilisée dans les systèmes de sécurité instrumentés (SIL) ou dans les applications selon WHG.

Inversion du mode de fonctionnement

L'inverseur (mini.-maxi.) vous permet de modifier l'état de commutation de la sortie. Vous pouvez ainsi régler le mode de fonctionnement désiré (A/maxi. - détection de niveau maximum ou protection antidébordement, B/mini. - détection du niveau minimum ou protection contre la marche à vide).

Témoin de contrôle (LED)

DEL pour l'affichage de l'état de commutation (visible de l'extérieur pour le boîtier en platique).

16 Dimensions

VEGAPOINT 51, version standard, filetage

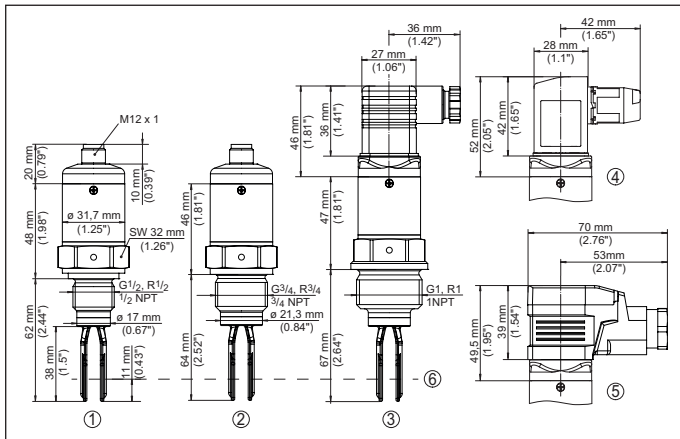


Fig. 41: VEGASWING, version standard, raccords filetés

- 1 Filetage G $\frac{1}{2}$ (DIN ISO 228/1), $\frac{1}{2}$ NPT, connecteur M12 x 1¹⁾
- 2 Filetage G $\frac{3}{4}$ (DIN ISO 228/1), $\frac{3}{4}$ NPT, connecteur M12 x 1
- 3 Filetage G1 (DIN ISO 228/1), 1 NPT, connecteur type électrovanne ISO 4400
- 4 Connecteur type électrovanne ISO 4400 avec technique de borne guillotine
- 5 Connecteur type électrovanne ISO 4400 avec couvercle rabattable
- 6 Point de commutation

VEGASWING 51, version haute température

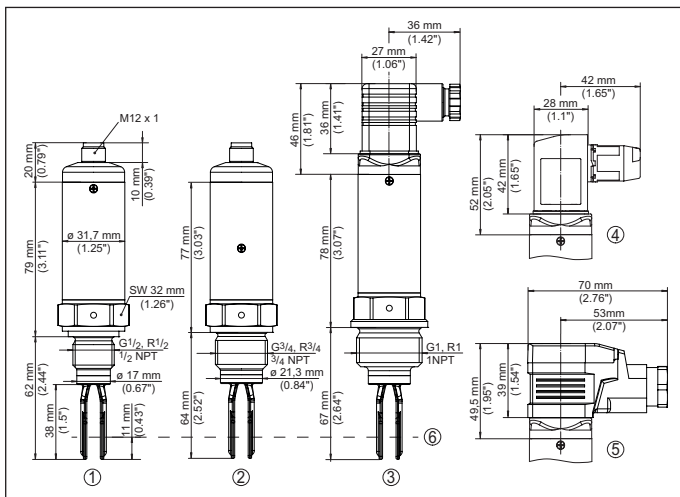


Fig. 42: VEGASWING, version haute température, raccords filetés

- 1 Filetage G $\frac{1}{2}$ (DIN ISO 228/1), $\frac{1}{2}$ NPT, connecteur M12 x 1
- 2 Filetage G $\frac{3}{4}$ (DIN ISO 228/1), $\frac{3}{4}$ NPT, connecteur M12 x 1
- 3 Filetage G1 (DIN ISO 228/1), 1 NPT, connecteur type électrovanne ISO 4400
- 4 Connecteur type électrovanne ISO 4400 avec technique de borne guillotine
- 5 Connecteur type électrovanne ISO 4400 avec couvercle rabattable
- 6 Point de commutation

VEGASWING 51, Versions agro-alimentaires

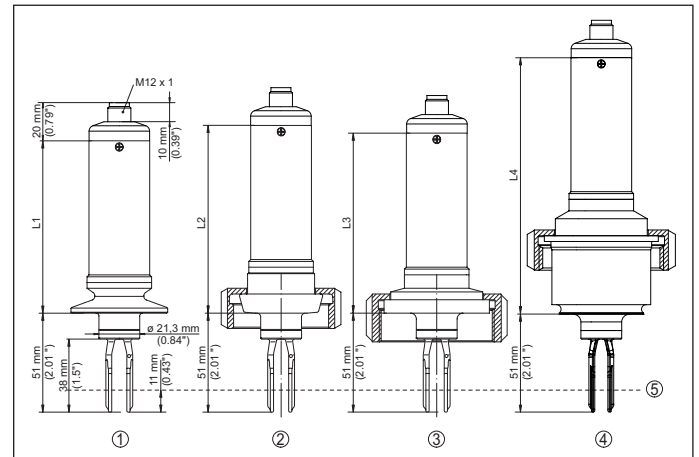


Fig. 43: VEGASWING, versions alimentaires, raccords hygiéniques

- 1 Clamp, connecteur M12 x 1
- 2 Raccord process, connecteur M12 x 1
- 3 SMS 1145, connecteur M12 x 1
- 4 Raccord aseptique avec écrou flottant à encoche, connecteur M12 x 1
- 5 Point de commutation
- L1 Longueur avec Clamp
Clamp 1" : 90 mm (3.54 in)
Clamp 1 $\frac{1}{2}$ " : 90 mm (3.54 in)
Clamp 2" : 89 mm (3.50 in)
- L2 Longueur avec raccord process
DN 25 PN 40: 98 mm (3.86 in)
DN 40 PN 40: 103 mm (4.06 in)
DN 50 PN 25: 104 mm (4.09 in)
- L3 Longueur avec SMS
DN 38 PN 6: 94 mm (3.70 in)
- L4 Longueur avec raccord aseptique
134 mm (5.28 in)

VEGASWING 53, version standard, raccords filetés

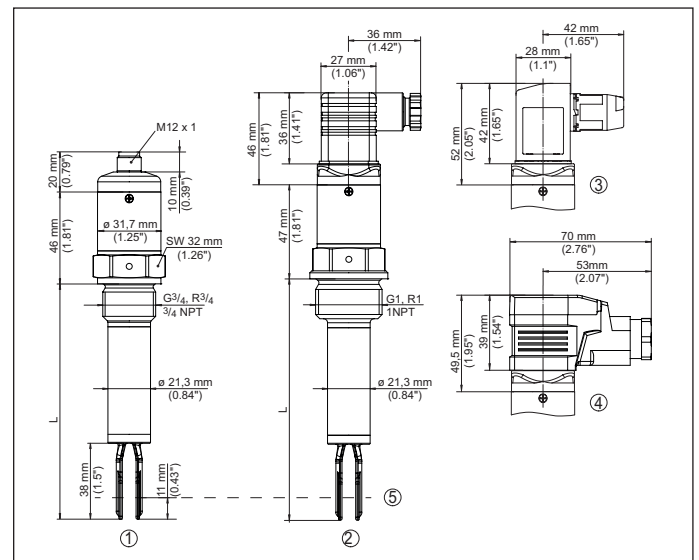


Fig. 44: VEGASWING, version standard, raccords filetés

- 1 M12 x 1, filetage G $\frac{3}{4}$ (DIN ISO 228/1), $\frac{3}{4}$ NPT²⁾
- 2 Connecteur type électrovanne ISO 4400, Filetage G1 (DIN ISO 228/1), 1 NPT
- 3 Connecteur type électrovanne ISO 4400 avec technique de borne guillotine
- 4 Connecteur type électrovanne ISO 4400 avec couvercle rabattable
- 5 Point de commutation
- L Longueur du capteur

¹⁾ Tenez compte que le connecteur augmente la longueur totale de l'appareil.

²⁾ Tenez compte que le connecteur augmente la longueur totale de l'appareil.

VEGASWING 53, version haute température, raccords filetés

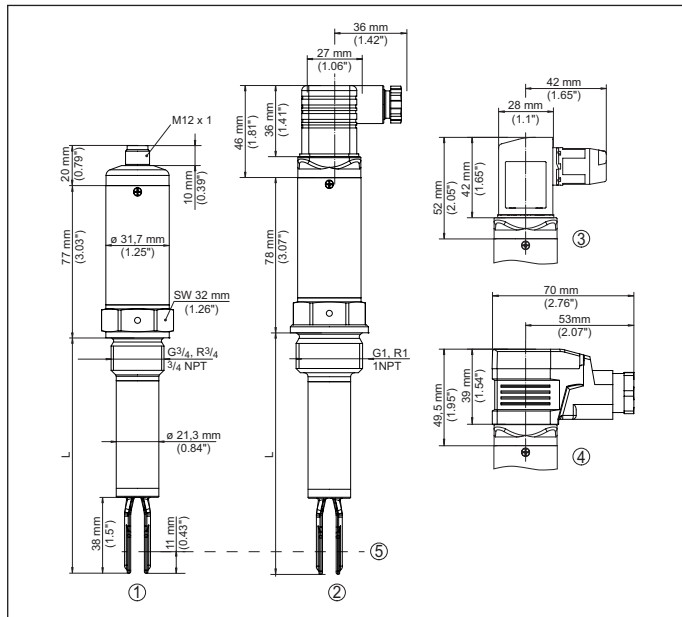


Fig. 45: VEGASWING, version haute température, raccords filetés

- 1 M12 x 1, filetage G $\frac{3}{4}$ (DIN ISO 228/1), $\frac{3}{4}$ NPT³⁾
- 2 Connecteur type électrovanne ISO 4400, Filetage G1 (DIN ISO 228/1), 1 NPT
- 3 Connecteur type électrovanne ISO 4400 avec technique de borne guillotine
- 4 Connecteur type électrovanne ISO 4400 avec couvercle rabattable
- 5 Point de commutation
- L Longueur du capteur

VEGASWING 53, versions alimentaires, raccords hygiéniques

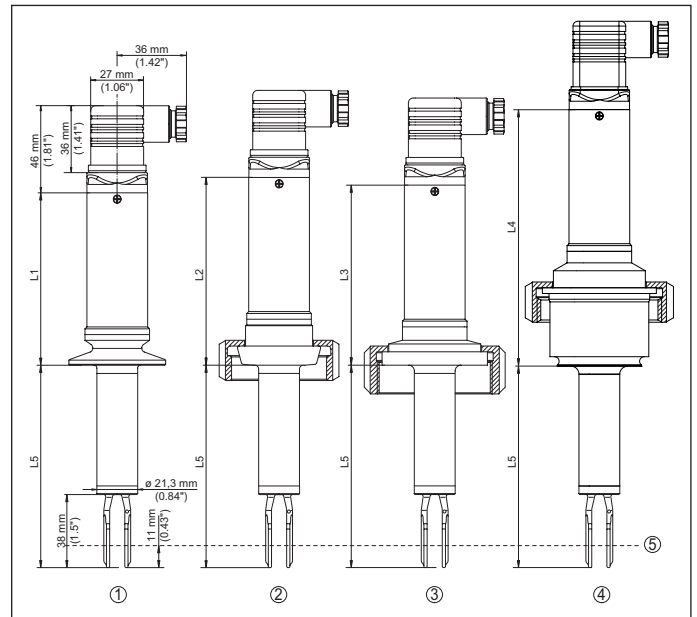


Fig. 46: VEGASWING, versions alimentaires, raccords hygiéniques

- 1 Connecteur type électrovanne ISO 4400, Clamp
- 2 Connecteur type électrovanne ISO 4400, raccord process
- 3 Connecteur type électrovanne ISO 4400, SMS 1145
- 4 Connecteur type électrovanne ISO 4400, raccord aseptique avec écrou flottant à encoche
- 5 Point de commutation
- L1 Clamp 1" : 90 mm (3.54 in)
Clamp 1½" : 90 mm (3.54 in)
Clamp 2" : 89 mm (3.50 in)
- L2 Raccord process DN 25 PN 40 : 98 mm (3.86 in)
Raccord process DN 40 PN 40 : 103 mm (4.06 in)
Raccord process DN 50 PN 25 : 104 mm (4.09 in)
- L3 Raccord SMS : 94 mm (3.70 in)
- L4 Raccord aseptique : 134 mm (5.28 in)

Boîtier VEGASWING 61, 63, 66

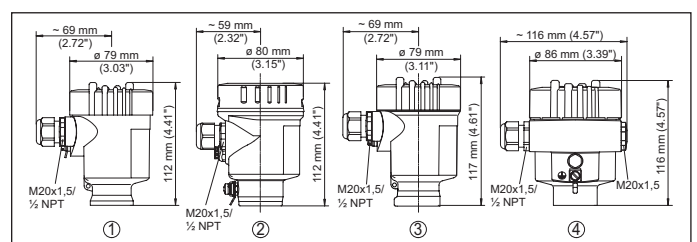


Fig. 47: Versions de boîtier pour VEGASWING 61, 63, 66

- 1 Boîtier en matière plastique
- 2 Boîtier en acier inoxydable (électropoli)
- 3 Boîtier en acier inox (moulage cire-perdue)
- 4 Boîtier en aluminium

³⁾ Tenez compte que le connecteur augmente la longueur totale de l'appareil.

Boîtier en protection IP66/IP68 (1 bar)

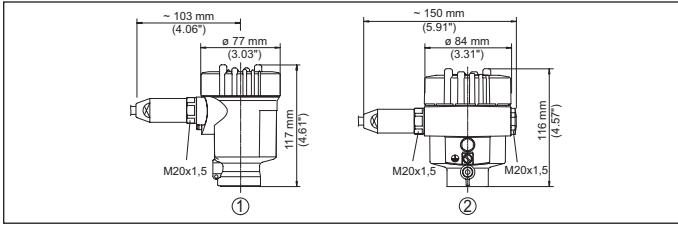


Fig. 48: Versions de boîtier avec la protection IP66/IP68 (1 bar) pour VEGASWING 61, 63, 66

- 1 Boîtier en acier inox (moulage cire-perdue)
- 2 Boîtier en aluminium

VEGASWING 61

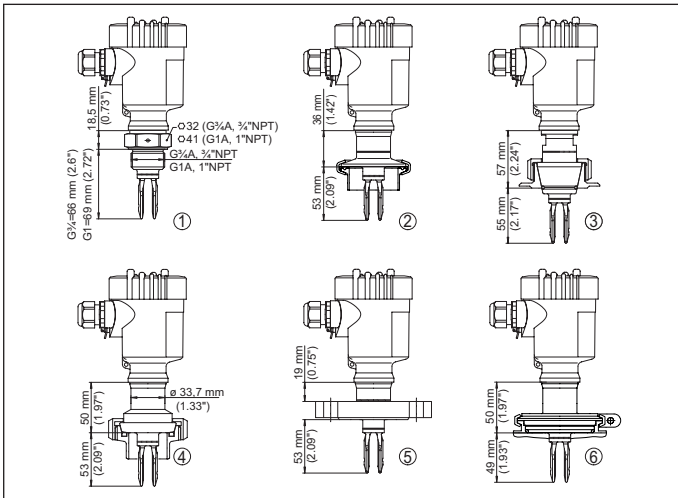


Fig. 49: VEGASWING 61

- 1 Filetage
- 2 Clamp
- 3 Cône DN 25
- 4 Raccord union DN 40
- 5 Bride
- 6 Passage étanche au gaz
- 7 Extension haute température

VEGASWING 63

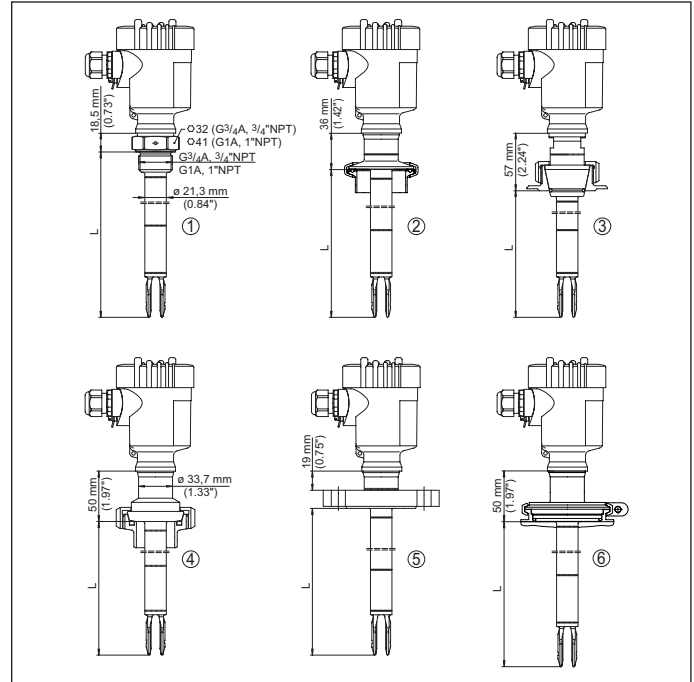


Fig. 50: VEGASWING 63

- 1 Filetage
- 2 Clamp
- 3 Cône DN 25
- 4 Raccord union DN 40
- 5 Bride
- 6 Passage étanche au gaz
- 7 Extension haute température
- L Longueur du capteur, consulter le chapitre " aperçu des types"

Extension haute température - VEGASWING 61, 63

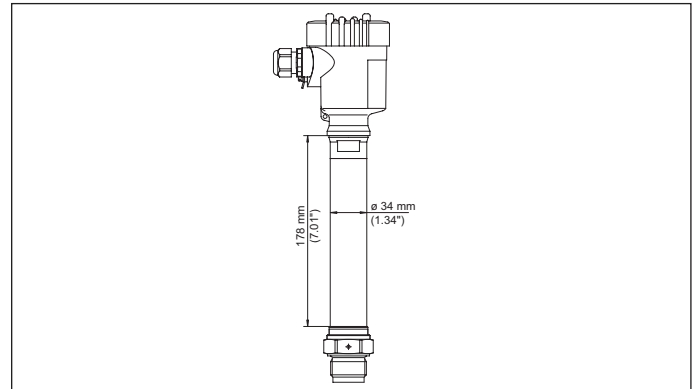


Fig. 51: Extension haute température jusqu'à +250 °C (+482 °F) pour VEGASWING 61 et 63

VEGASWING 66

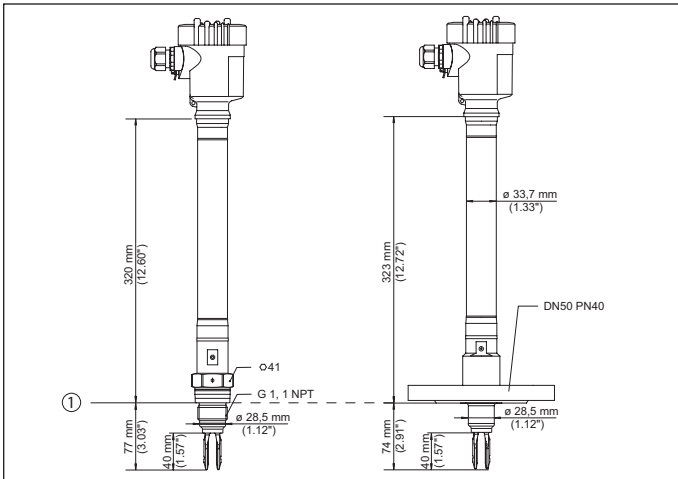


Fig. 52: VEGASWING 66 - Version compacte, -196 ... +450 °C (-321 ... +842 °F)

1 Face de joint

VEGASWING 66

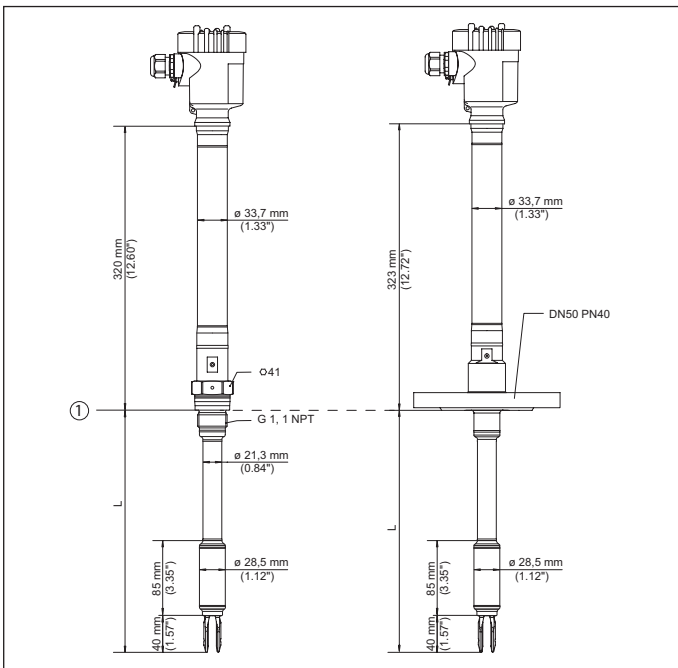


Fig. 53: VEGASWING 66 - Version tubulaire, -196 ... +450 °C (-321 ... +842 °F)

1 Face de joint

L Longueur du capteur, consulter le chapitre "aperçu des types"



Les indications de ce manuel concernant la livraison, l'application et les conditions de service des capteurs et systèmes d'exploitation répondent aux connaissances existantes au moment de l'impression.
Sous réserve de modifications

© VEGA Grieshaber KG, Schiltach/Germany 2022

VEGA Grieshaber KG
Am Hohenstein 113
77761 Schiltach
Allemagne

Tél. +49 7836 50-0
E-mail: info.de@vega.com
www.vega.com

VEGA

30115-FR-221222