

Monobloc

Pour processus d'échantillonnage et d'injection

Types IBS3 et IBJ4

Fiche technique WIKA AC 09.26



pour plus d'agréments,
voir page 7

Applications

- Industries du pétrole et du gaz, industries chimiques et pétrochimiques, centrales électriques et technologie de l'eau et du traitement des eaux
- Pour fluides gazeux et liquides, agressifs et hautement visqueux ou contaminés, également pour environnements agressifs
- Dosage chimique, déshydratation de gaz, injection de méthanol, prévention de la corrosion de tuyauteries ou traitement des eaux
- Echantillonnage de fluides de process pour systèmes d'analyse (par exemple chromatographes de gaz, analyseurs de point de rosée)

Particularités

- Sécurité accrue grâce aux sièges de vannes métalliques fermés et au double joint d'étanchéité du corps de vanne
- L'usage de haute qualité garantit un fonctionnement harmonieux avec un faible couple et une faible usure
- Etanchéité testée selon BS6755/ISO 5208 taux de fuite A
- Agencement personnalisable avec des vannes à boisseau sphérique et à pointeau
- Combinaison vannes et d'instruments (hook-up) sur demande

Description

Le monobloc avec capteur pour les processus d'échantillonnage et d'injection a été conçu pour répondre aux exigences de l'industrie de process. Il convient tout particulièrement aux applications de gaz naturel et de fluides agressifs. L'exécution compacte intègre une ou deux vannes d'arrêt pour séparer le process du côté de l'instrument.

L'exécution du monobloc modulaire permet d'utiliser un agencement de vannes à bille et/ou à pointeau. Les vannes d'injection sont aussi munies d'une valve anti-retour pour éviter un flux bi-directionnel. Le capteur intégral est solidement fixé à la vanne et est conçu en fonction de l'état du flux dans la tuyauterie.



Figure de gauche : type IBS3, pour processus d'échantillonnage

Figure de droite : type IBJ4, pour processus d'injection

L'exécution du siège de vannes et les joints d'étanchéité redondants du corps de vanne assurent une grande durabilité et une grande étanchéité. En cas de défaillance du siège de vanne souple, le siège métal-métal garantit que la vanne peut toujours être utilisée et placée dans une position de sécurité. L'étanchéité est garantie pour la connexion entre le process et l'instrument de mesure et vers l'atmosphère.

La super finition des pièces internes permet un fonctionnement tout en douceur et en précision, même à pression élevée et après de longues périodes sans fonctionnement de la vanne. La finition de la surface minimise également la corrosion avec les fluides agressifs et facilite le nettoyage.

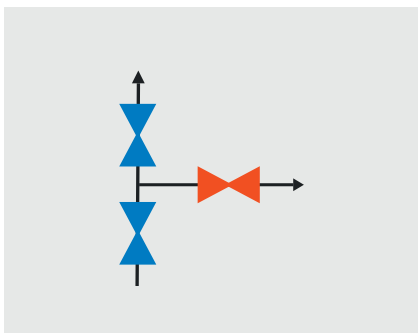
Spécifications

Monobloc, types IBS3 et IBJ4	
Normes utilisées	
Conception	<ul style="list-style-type: none"> ■ Publication EEMUA 182, spécifications pour des manifolds à vannes d'isolement et de purge ■ ASME B16.34, vannes - extrémité à bride, filetée et à souder ■ ASME BPVC section VIII, règles de construction de cuves sous pression division 1 ■ ASME B31.1, "Power piping" (tuyauterie d'énergie) ■ ASME B31.3, "Process piping" (tuyauterie de process) ■ ISO 17292, vannes à bille en métal pour les industries du pétrole, les industries pétrochimiques et apparentées ■ MSS SP-99, vannes pour instruments de mesure ■ ASME B16.5, brides de tuyauterie et garnitures de bride ■ ASME B1.20.1, filetages de bride, utilisation générale (en pouces)
Tests	<ul style="list-style-type: none"> ■ API 598, inspection et test de vannes ■ ISO 5208, test de pression de vannes métalliques avec taux de fuites A ■ MSS SP-61, test de pression de vannes ■ DIN EN 12266-1, tests de pression, procédures de test et critères d'acceptance pour vannes industrielles ■ API607/API6FA/ISO 10497 essai au feu pour vannes
Exigences de matériau	<ul style="list-style-type: none"> ■ NACE MR0175 / ISO 15156, utilisation dans des environnements contenant H₂S dans la production de pétrole et de gaz ■ NORSOK M-630, spécification pour un usage sur des tuyauteries (Norvège)
Marquage	ASME B16.34, vannes - extrémité à bride, filetée et à souder
Limites de pression ou de température (pour le schéma, voir page 5)	Les limites de pression et de température de service dépendent du matériau d'étanchéité
Fonction (pour le principe de fonctionnement, voir page suivante)	<ul style="list-style-type: none"> ■ Type IBS3 pour processus d'échantillonnage Double isolement et purge (2 x fermeture et 1 x mise à l'atmosphère) ■ Type IBJ4 pour processus d'injection Double isolement et purge avec valve anti-retour (1 x non-retour, 2 x fermeture et 1 x mise à l'atmosphère)
Agencement (pour types de vannes, voir page suivante)	Le(s) vanne(s) d'arrêt et le(s) vannes (s) de mise à l'atmosphère peuvent être définies individuellement comme vanne à bille ou vanne à pointeau.
Raccord d'entrée / sortie de pression	<ul style="list-style-type: none"> ■ ½ NPT femelle ■ G ½ femelle ■ Autres raccords sur demande
Raccord process	<ul style="list-style-type: none"> ■ Bride 1" ... 2" / classe 150 ... classe 2500, selon ASME B16.5 ■ Autres brides sur demande
Capteur d'échantillonnage / tuyau d'injection	½" schedule 160, selon ASME B36.10 Taille nominale de la tuyauterie : DN 15 (diamètre extérieur x épaisseur de paroi 21,3 x 4,78 mm) Longueur utile : 150 ... 500 mm. Exécutions avec collerette de soutien sur demande. Extrémité de tuyauterie : coupée en-dessous de 45°
Rugosité de surface Ra de la face de joint	Conformément à ASME B16.5 <ul style="list-style-type: none"> ■ RF : 3,2 ... 6,3 µm [125 ... 250 µin] (surface de spirale) ■ RJ : 1,6 µm [63 µin]
Raccord de mise à l'air	½ NPT femelle ou ¼ NPT femelle, la vis de blocage est incluse dans la livraison, mais n'est pas pré-installée.

Schéma de fonctionnement

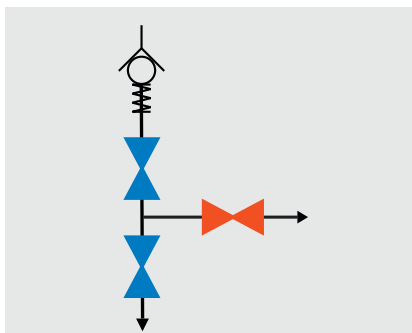
Type IBS3

**Double isolement et purge
(2 x fermeture et 1 x mise à l'atmosphère)**



Type IBJ4

**Double isolement et purge
(1 x non-retour, 2 x fermeture et 1 x mise à l'atmosphère)**



Code couleur Bleu : fermeture
Rouge : mise à l'atmosphère

Principe de fonctionnement

Type IBS3 pour processus d'échantillonnage

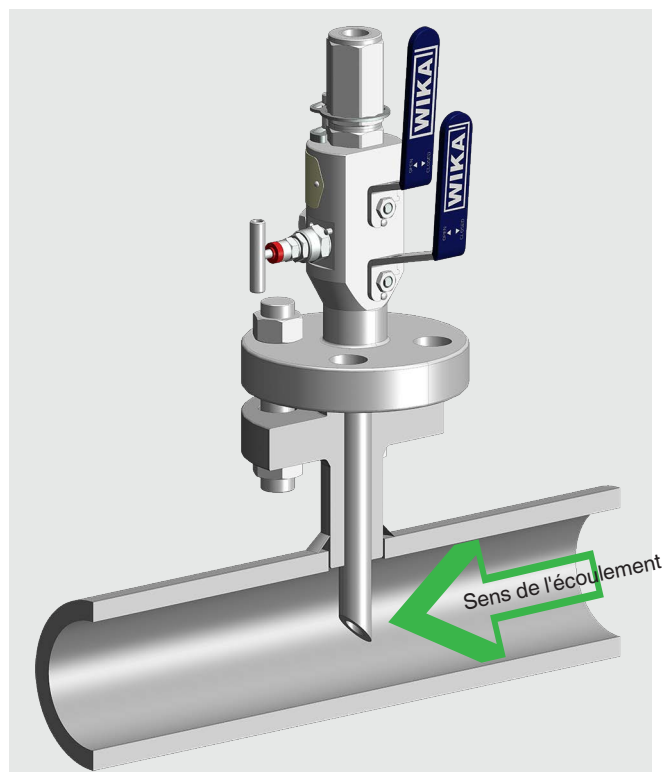


Le monobloc pour processus d'échantillonnage a été conçu pour extraire un fluide d'un système sous pression. Le capteur d'échantillonnage permet d'extraire des fluides pour les analyser.

Le fluide est typiquement échantillonné depuis ou injecté dans le centre de la tuyauterie. La tuyauterie du capteur d'échantillonnage ou du tuyau d'injection doit être passée par la buse et atteint le milieu de la tuyauterie de process. La bride et la tuyauterie sont soudées en une pièce pour garantir une intégration solide et exempte de fuites. En fonction du matériau, la tuyauterie pour le capteur d'échantillonnage ou le tuyau d'injection est fabriquée à partir de barres.

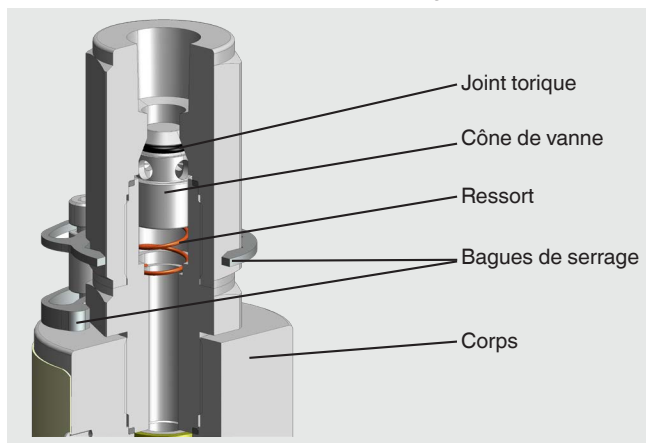
WIKA fournit des colliers de soutien et est en mesure d'effectuer des calculs de stress pour doigts de gant sur demande. Pour obtenir des spécifications détaillées, voir l'Information technique IN 00.15.

Type IBJ4 pour processus d'injection



Le monobloc pour processus d'injection a été conçu pour faire pénétrer un fluide par un tuyau d'injection dans un système sous pression. Le type IBJ4 est toujours équipé d'une valve anti-retour pour éviter un reflux.

Valve anti-retour (seulement pour le type IBJ)



Matériaux

Parties en contact avec le fluide

Capteur d'échantillonnage ou tuyau d'injection, corps de vanne et raccords, bille, sièges de vanne, tige de vanne, corps du chapeau de vanne, extrémité de la tige	<ul style="list-style-type: none"> ■ Acier inox 316L (standard) ■ Duplex F51 (1.4462) ■ Super Duplex F55 (1.4501) ■ Hastelloy C276 (2.4819) ■ Monel 400 (2.4360) ■ Acier A350 LF2 (1.0566), acier carbone galvanisé selon ISO/EN 2081 ^{1) 2)}
Joint d'étanchéité ³⁾	<ul style="list-style-type: none"> ■ PEEK (siège de vanne à bille) ■ RTFE (siège de vanne à bille) ■ Graphite (garniture d'étanchéité pour vanne à pointeau) ■ PTFE (garniture d'étanchéité pour vanne à pointeau)

Parties non en contact avec le fluide

Poignée, chapeau, tige de vanne, plaque de verrouillage, broche de verrouillage, plaque signalétique, vis	Acier inox 316/316L
Poignée	PVC

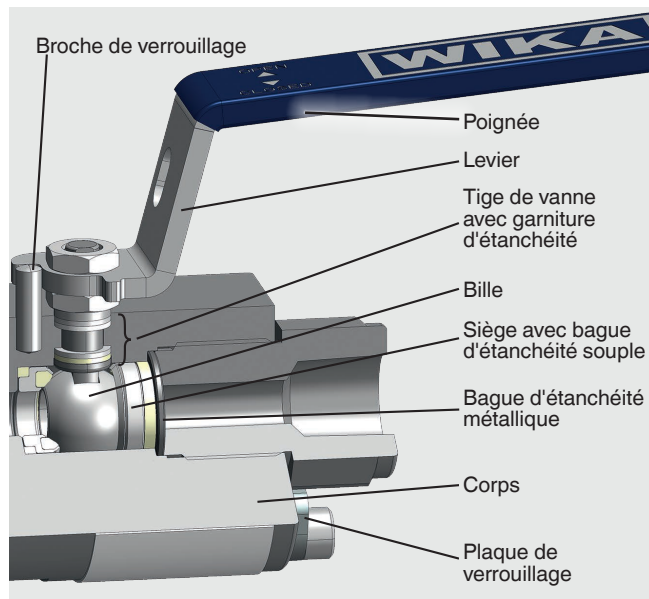
1) Les vannes peuvent être peintes selon les spécifications du client

2) Corps de vanne en acier A350 LF2 (1.0566), capteur d'échantillonnage ou tuyau d'injection et parties en contact ou parties non en contact avec le fluide en acier inox 316/316L

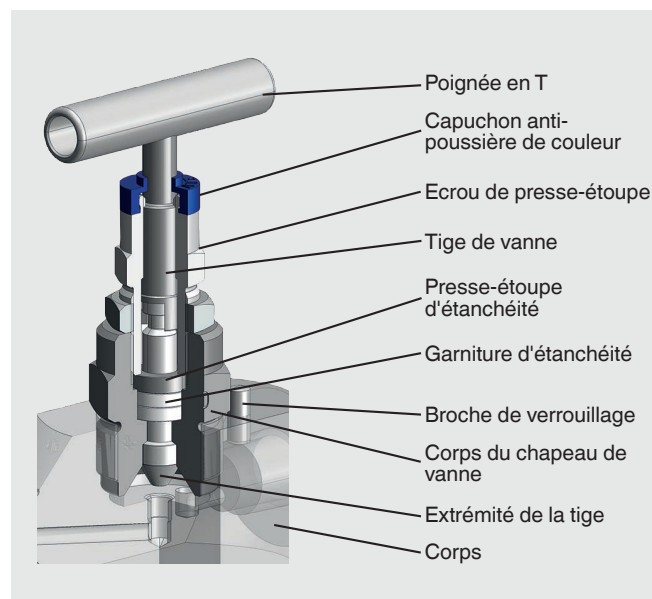
3) Autres matériaux disponibles sur demande

Type de vanne

Vanne à bille



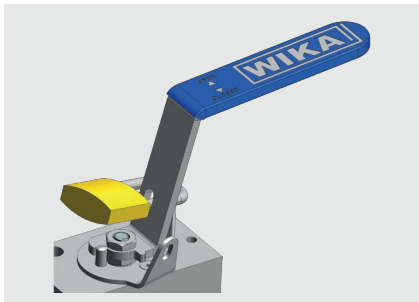
Vanne à pointeau



Spécification	Vanne à bille	Vanne à pointeau
Conception	<ul style="list-style-type: none"> ■ Exécution antistatique ■ Tige de vanne protégée contre l'éjection ■ Sièges de vanne à décompression automatique 	<ul style="list-style-type: none"> ■ Extrémité de tige non-tournante ■ Extrémité de tige protégée contre l'éjection ■ Exécution "back seat" ■ Siège métal-métal
Code couleur	Bleu : fermeture Rouge : mise à l'atmosphère	
Taille de l'orifice de vanne	10 mm [0,394 in]	5 mm [0,197 in]

Options pour la vanne à bille

Version inviolable avec cadenas



Levier allongé



Options pour la vanne à pointeau

Version inviolable



Clé anti-manipulation



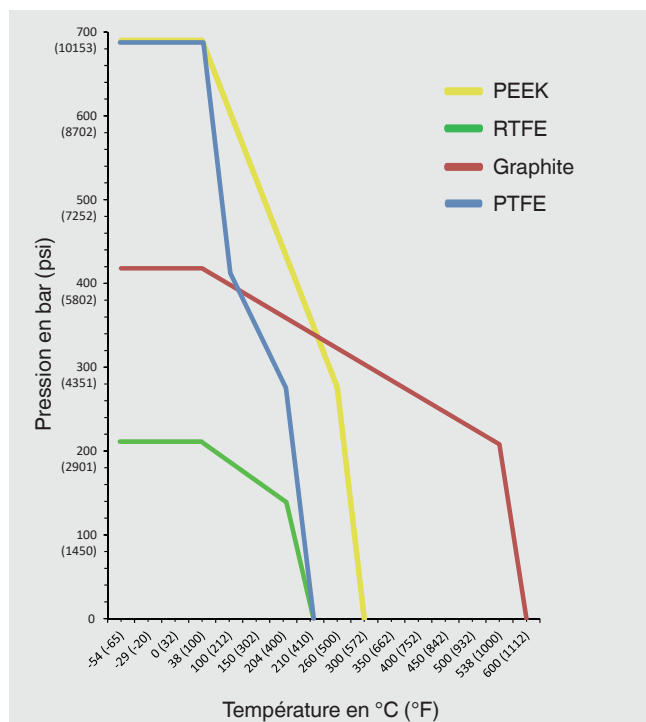
Version inviolable avec cadenas



Levier allongé



Diagramme pression-température



	Matériau d'étanchéité	Pression de service maximale admissible en bar à une température en °C	Pression de service maximale admissible en psi à une température en °F
Siège de vanne à bille	PEEK ¹⁾	690 bar à 38 °C	10.000 psi à 100 °F
		276 bar à 250 °C	4.000 psi à 480 °F
	RTFE ²⁾	210 bar à 38 °C	3.000 psi à 100 °F
		138 bar à 204 °C	2.000 psi à 400 °F
Garniture d'étanchéité pour vanne à pointeau	Graphite	420 bar à 38 °C	6.000 psi à 100 °F
		209 bar à 538 °C	3.030 psi à 1.000 °F
	PTFE	690 bar à 38 °C	10.000 psi à 100 °F
		276 bar à 204 °C	4.000 psi à 400 °F

1) Polyéthéréthercétone
2) PTFE renforcé

La température nominale minimum est de -54 °C [-65 °F]. Une exécution spéciale est requise pour des températures de fonctionnement en permanence basses ≤ -54 °C [≤ -65 °F].

Agréments

Logo	Description	Pays
	EAC (option) Directive machines	Communauté économique eurasiatique

Informations et certificats du fabricant

Description

Certificat d'essai PMI ¹⁾ (en option)

Toutes les pièces en contact avec le fluide

Soumis à un essai de type pour la sécurité incendie en conformité avec API 607, ISO 10497, BS 6755-2 ²⁾

1) Identification positive de matériau

2) Seulement pour vanne à bille

Certificats

Certificat d'inspection 3.1 selon la norme EN 10204 (en option)

- Certificat matière pour toutes les pièces en contact avec le fluide selon NACE MR0103/MR0175
- Confirmation de tests de pression selon API 598 ³⁾

3) Test d'enveloppe (shell test) : durée de test 15 s avec 1,5 fois la pression d'air de service admissible
Test de siège : durée de test 15 s avec 6 bar air/azote

© 12/2019 WIKA Alexander Wiegand SE & Co. KG, tous droits réservés.
Les spécifications mentionnées ci-dessus correspondent à l'état actuel de la technologie au moment de l'édition du document.
Nous nous réservons le droit de modifier les spécifications et matériaux.

