

Doigt de gant en version ScrutonWell®

Fiche technique WIKA SP 05.16

Applications

- Industrie pétrochimique, on-/offshore, construction d'installations
- Pour les charges de process les plus sévères
- Application sur des points de mesure critiques

Particularités

- Doigt de gant avec réduction des vibrations version Scruton (brevet, droit de propriété : PCT/EP2019/071397)
- Amortissement de la vibration par la forme hélicoïdale du Scrutonwell est un fait reconnu par l'ASME et vérifié dans une large variété d'applications industrielles
- Installation simplifiée et plus économique car sans usinage supplémentaire ni reprise sur site de colliers de maintien
- Version optimisée pour une meilleure résistance à la courbure

Description

Dans le but d'éviter tout dommage au doigt de gant pendant l'opération dû à des charges mécaniques, il est recommandé de procéder à un calcul de stress pour doigts de gant selon ASME PTC 19.3 TW-2016 pour des conditions de process critiques. Dans le cas d'un calcul avec des résultats négatifs, la seule solution constructive jusqu'à présent était de raccourcir le doigt de gant ou d'augmenter le diamètre sous bride et le diamètre d'extrémité, tout en acceptant un temps de réponse plus long de l'instrument. La seule autre alternative jusqu'à présent était d'utiliser un collier de soutien pour stabiliser la tige du doigt de gant à l'intérieur de la tubulure à bride. Cette variante nécessitait un usinage du collier sur place pour garantir un ajustement serré dans les tubulures à bride.

La version ScrutonWell® réduit l'amplitude d'oscillation de plus de 90 % ¹⁾ et permet une installation facile et rapide du doigt de gant sans collier de support, et ainsi sans travail d'adaptation



Doigt de gant type TW10 en version ScrutonWell®

coûteux et long sur le site. La version WIKA ScrutonWell® a été testée et approuvée par les laboratoires indépendants TÜV NEL (Glasgow) et l'Institut de mécanique et dynamique des fluides (Université de Technologie de Freiberg).

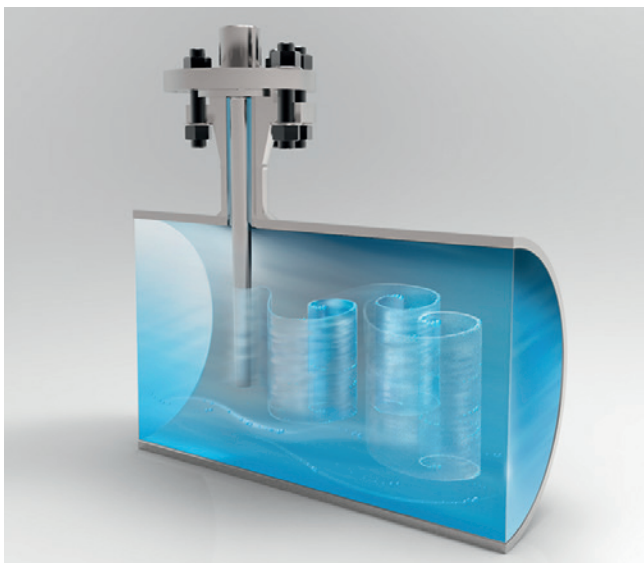
La version ScrutonWell® peut être utilisée pour toutes sortes de doigt de gant forés dans la masse avec raccord à bride en exécution Vanstone ou pour des raccords process à souder ou à visser.

Cette version hélicoïdale a été utilisée avec succès depuis des décennies sur de nombreuses applications industrielles afin de supprimer efficacement les vibrations induites par le vortex de Karman (VIV).

1) Journal of Offshore and Mechanics and Arctic Engineering Nov 2011, Vol 133/041102-1, ASME

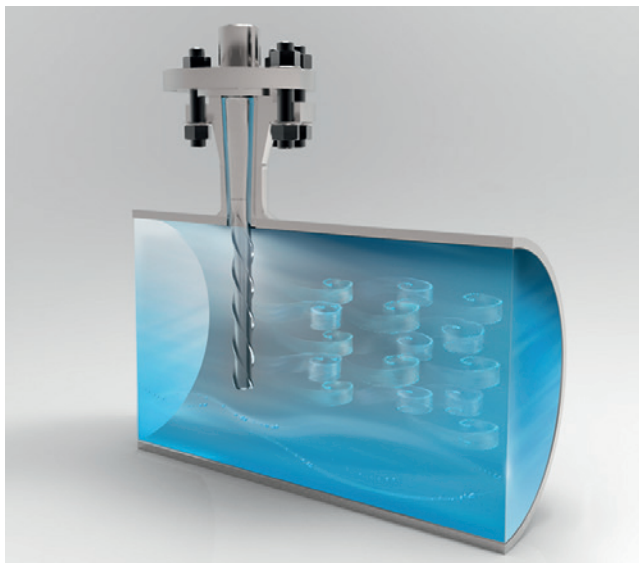
Principe de fonctionnement

Doigt de gant standard



Dans certaines conditions de débit, un tourbillon de Kármán peut se former derrière le doigt de gant lorsqu'il est soumis à un débit dans une tuyauterie. Ce tourbillon se compose de deux rangées de tourbillons avec des sens de rotation opposés, qui se détachent sur la gauche et la droite du doigt de gant hors phase, ce qui peut amener le doigt de gant à vibrer.

Doigt de gant en version ScrutonWell®



Les hélices hélicoïdales, disposées autour du doigt de gant en version ScrutonWell®, brisent le débit et ainsi empêchent la formation de tourbillons de Kármán. Grâce aux amplitudes réduites des tourbillons diffusés, les vibrations du doigt de gant sont évitées.

Avantages de la version ScrutonWell® pour l'utilisateur

- Réduction de l'amplitude d'oscillation de plus de 90 % en comparaison avec les exécutions habituelles de tige
- L'efficacité de l'exécution ScrutonWell® pour les doigts de gant a été vérifiée par des tests effectués par un laboratoire indépendant de TÜV NEL (Glasgow) et l'Université de Technologie de Freiberg
- Installation aisée, rapide et sans anicroche du doigt de gant sans travail d'adaptation
- Application d'une solution technique établie de manière globale pour les doigts de gant
- Convient pour des débits élevés dans des conduites avec de petits diamètres nominaux de tubulures
- Temps de réponse optimisé du thermomètre par rapport à la version habituelle de doigt de gant grâce à une surface élargie
- Élimination de l'utilisation de colliers de soutien
- Démontage aisé par rapport à un doigt de gant standard
- Mesure et calcul des doigts de gant basés sur les résultats statiques de ASME PTC 19.3 TW-2016

Spécifications

Versions

- Version en une pièce avec hélices massives
- Version en une pièce avec tiges de remplissage soudées

Matériaux

- Acier inox 304/304L, 316/316L ou 1.4571
- Acier carbone A105 ou 1.0460
- Matériaux spéciaux tels que Monel 400 ou Inconel 600 sur demande

Raccord process

- Brides pour tous les standards (par exemple ASME, API, EN, DIN, JIS, GOST)
- Version Vanstone pour tubulure 1", 1 1/2" et 2"
- Connexions filetées ¹⁾ avec 1" NPT, 1 1/4" NPT, 1 1/2" NPT ou 2" NPT sur demande
- Connexion soudée ¹⁾ pour doigts de gant à tubulure ou directement soudés sur demande

1) Les dimensions et l'exécution de la tige sont définies par l'offre WIKA.

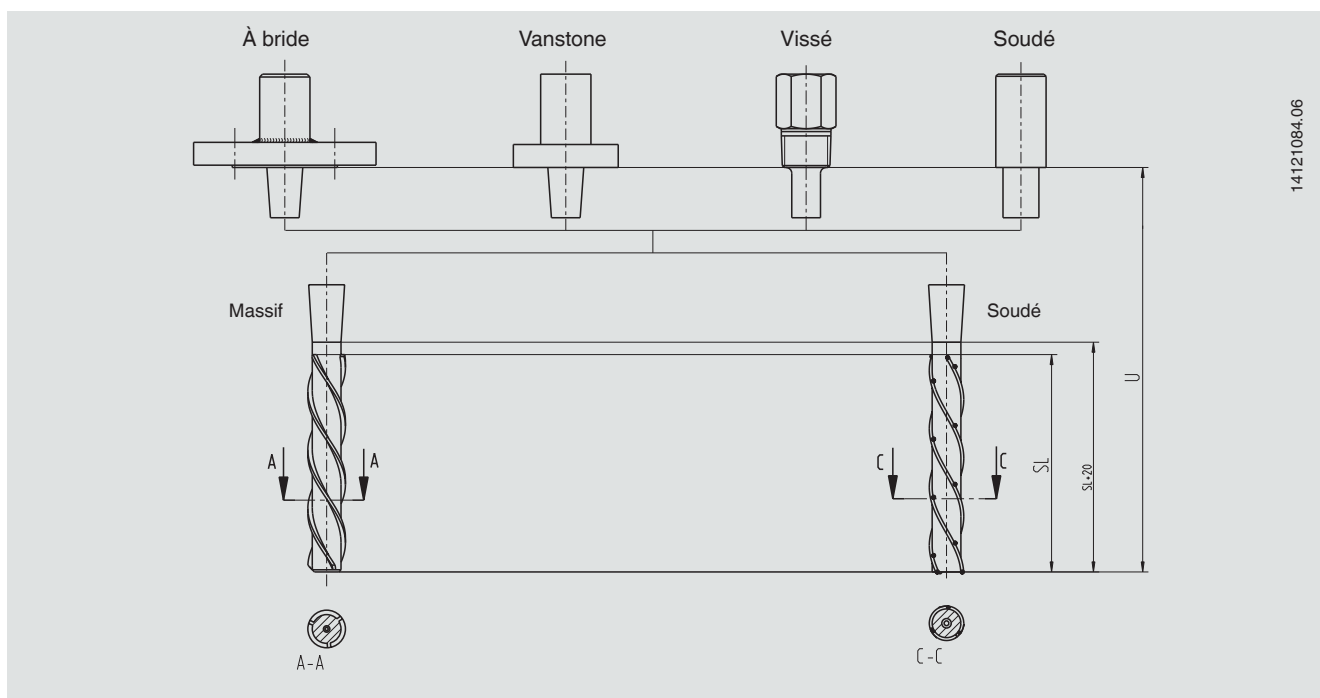
Calcul de la version ScrutonWell® basé sur ASME PTC 19.3 TW-2016 (statique)

- Pression maximale admissible avec diamètre d'origine de l'extrémité
 - Charge de courbure maximale admissible prenant en compte les dimensions de la tige modifiées
 - La partie dynamique du calcul de stress pour doigts de gant n'est pas nécessaire à cause de l'amortissement de l'oscillation de plus de 90 %.
- Pour plus de détails, voir l'article spécial "Helical strakes in suppressing vortex-induced vibrations" (Hélices Scruton pour la suppression de vibrations induites par un tourbillon) (rapport ASME 11/2011 Vol. 133)

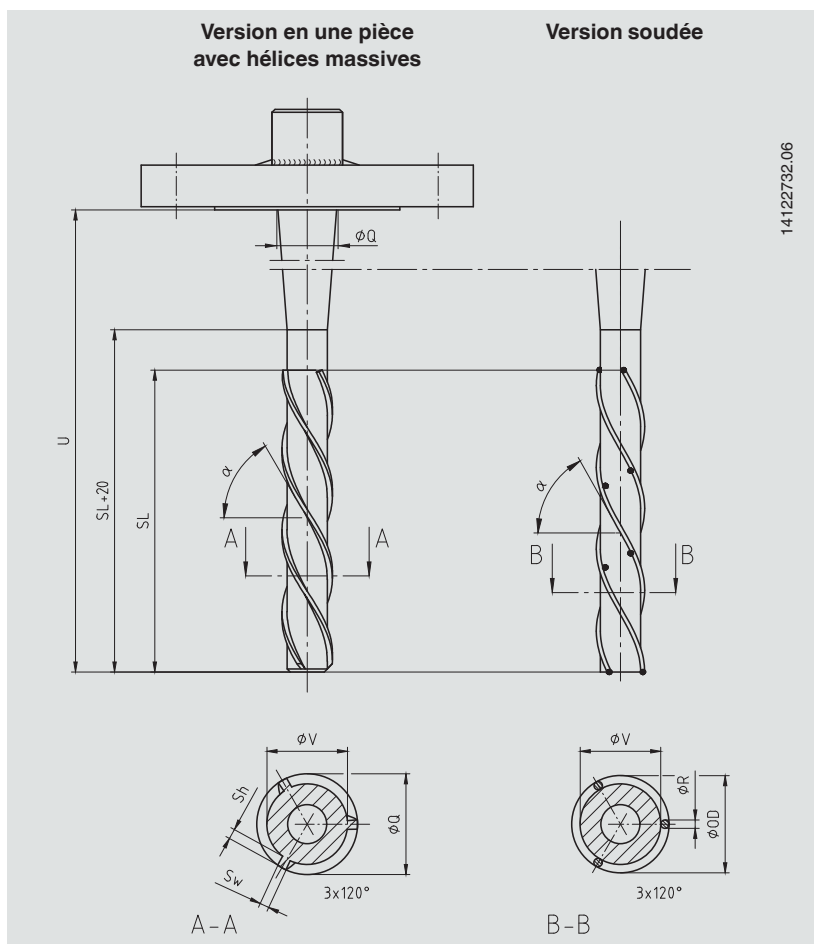
Brevets, droits de propriété

Doigt de gant avec réduction des vibrations version Scruton (N° PCT/EP2019/071397)

Versions



Dimensions en mm [pouces]



Légende :

- U Longueur utile
- SL Longueur Scruton
- α Angle d'inclinaison (standard = 58°)
- \varnothing OD Diamètre extérieur
- \varnothing Q Diamètre de la racine
- \varnothing V Diamètre de l'extrémité
- Sh Hauteur de l'hélice
- Sw Largeur de l'hélice
- \varnothing R Diamètre de la tige

ScrutonWell® (massif) pour doigts de gant à bride et Vanstone

Dimensions en mm [pouces]	Diamètre de la racine	Diamètre de l'extrémité	Hauteur de l'hélice	Largeur de l'hélice	Longueur Scruton ¹⁾	Longueur utile ¹⁾
	\varnothing Q	\varnothing V	Sh	Sw	SL	U
Épaisseur de paroi de la tubulure 1" 5 ... 80	24 [0,945"]	17 [0,669"]	2,5 [0,098"]	2,5 [0,098"]	max. 800 mm [31,5"]	max. 1.000 mm [39"]
Épaisseur de paroi de la tubulure 1 ½" 5 ... 160	30 [1,181"]	20 [0,787"]	2,5 [0,098"]	2,5 [0,098"]	max. 800 mm [31,5"]	max. 1.000 mm [39"]
Épaisseur de paroi de la tubulure 2" 5 ... 160	30 [1,181"]	20 [0,787"]	2,5 [0,098"]	2,5 [0,098"]	max. 800 mm [31,5"]	max. 1.000 mm [39"]

ScrutonWell® (version soudée) pour doigts de gant à bride et Vanstone

Dimensions en mm [pouces]	Diamètre de la racine	Diamètre extérieur (environ)	Diamètre de l'extrémité	Diamètre de la tige	Longueur Scruton ¹⁾	Longueur utile ¹⁾
	\varnothing Q	\varnothing OD	\varnothing V	R	SL	U
Épaisseur de paroi de la tubulure 1" 5 ... 80	24 [0,945"]	22 [0,866"]	17 [0,669"]	2,4 [0,094"]	max. 800 mm [31,5"]	max. 1.000 mm [39"]
Épaisseur de paroi de la tubulure 1 ½" 5 ... 160	30 [1,181"]	25 [0,984"]	20 [0,787"]	2,4 [0,094"]	max. 800 mm [31,5"]	max. 1.000 mm [39"]
Épaisseur de paroi de la tubulure 2" 5 ... 160	30 [1,181"]	25 [0,984"]	20 [0,787"]	2,4 [0,094"]	max. 800 mm [31,5"]	max. 1.000 mm [39"]

1) La longueur Scruton SL et la longueur utile U sont des longueurs standard. Pour des doigts de gant plus longs, contacter le fabricant.

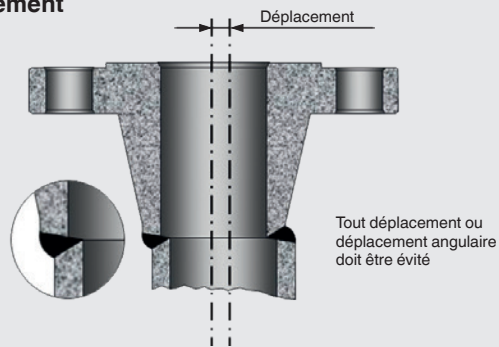
Installation

L'installation d'un doigt de gant avec version ScrutonWell® est identique à l'installation d'un doigt de gant standard comparable. Aucun travail coûteux en temps et en argent de retouche sur la tubulure et de réglage sur le doigt de gant n'est requis pour assurer un ajustement serré, comme c'est le cas pour l'installation d'un doigt de gant avec collier de soutien.

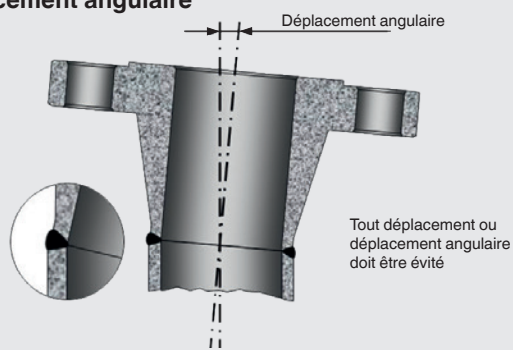
Même les tubulures à bride avec un déplacement axial ou angulaire n'ont que peu d'influence sur l'installation d'un doigt de gant version ScrutonWell®. L'utilisation d'un doigt de gant avec exécution ScrutonWell® dans certaines applications où les vibrations excessives ou la résonance mécanique doit être évitée. Contactez WIKA pour discuter vos exigences.

Pour obtenir des informations plus détaillées, voir les Informations techniques IN 00.15 et IN 00.26.

Déplacement



Déplacement angulaire



Exemples d'application

- Plates-formes de forage offshore
- Cheminées industrielles
- Antennes de voiture



© 04/2015 WIKA Alexander Wiegand SE & Co. KG, tous droits réservés.
Les spécifications mentionnées ci-dessus correspondent à l'état actuel de la technologie au moment de l'édition du document.
Nous nous réservons le droit de modifier les spécifications et matériaux.

